



Stores enrouleurs



RolloPrimo+ Nouveau	6
RolloMax Nouveau	10
RolloDéco+ Nouveau	24
RolloDnight Nouveau	28
RolloBloc	32
RolloBMax	40
RolloNuit	52
RolloDesign	58
Entretien et réparation	175



Store enrouleur sans boîtier RolloPrimo+



- Adapté aux petites dimensions
- Simple et économique
- Design épuré et moderne



Coloris disponibles

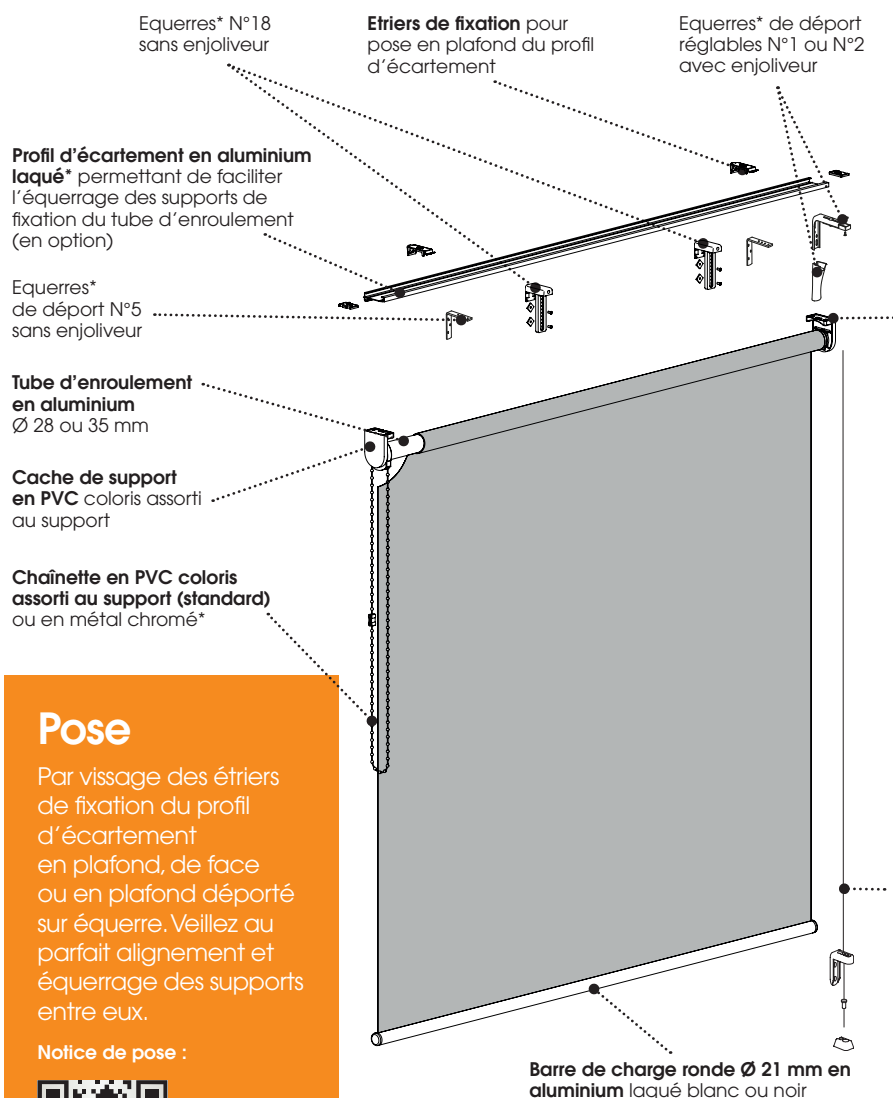
RAL 9016
Brillant

RAL 9011
Satiné

Accessoires plastiques :
coloris assortis blanc ou noir.

Manœuvre

A chaînette, à droite ou à gauche, avec fins de course haute et basse.



Pose

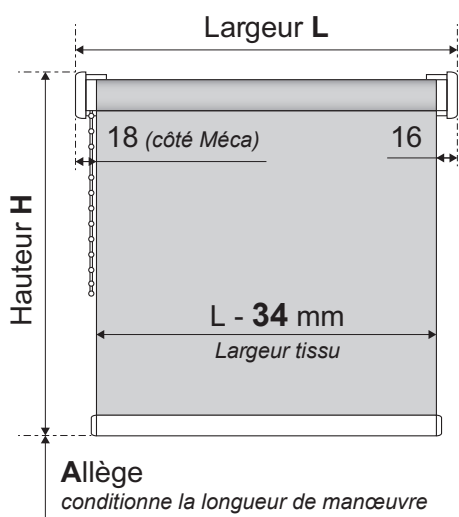
Par vissage des étriers de fixation du profil d'écartement en plafond, de face ou en plafond déporté sur équerre. Veillez au parfait alignement et équerrage des supports entre eux.

Notice de pose :



*Options soumises à plus-value.

Pour plus de détails techniques, veuillez vous référer à la page suivante. À noter, suivant l'évolution de nos produits, le descriptif peut être modifié.



Limites dimensionnelles

	H < 1000 mm	H ≥ 1000 mm
L mini	400 mm	600 mm
L maxi	2500 mm	
H maxi	2500 mm*	
S maxi	6,25 m ²	

*H maxi avec profil d'écartement < 2500 mm pour :
Sunvision : 1600 mm - Godai : 2000 mm - (coloris 7602, 7603 et 7604) : 1800 mm

Tolérances de fabrication (hors toile)

L : ± 2 mm, H ≤ 2000 : ± 5 mm ou H > 2000 : ± 8 mm.

Tolérances d'équerrage

Déviations de toile et barre de charge :
± 6 mm/m* maxi ± 15 mm (EN 13120-§11).

*Basée sur la plus grande dimension.

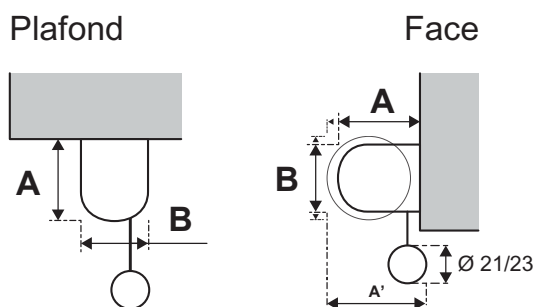


Détails techniques

Options de pose

Équerres de départ		Coloris
	Saillie du store**	
<p>ÉQUERRE réglable N°1</p>	De 50 à 120 mm	coloris blanc, gris, brun, noir, sable ou naturel. Enjoliveur blanc, gris ou brun.
<p>ÉQUERRE réglable N°2</p>	De 80 à 210 mm	
<p>ÉQUERRE fixe N°5</p>	De 15 à 60 mm	
<p>ÉQUERRE fixe N°18</p>	 5 mm	

Encombres de pose



Pose	A	B
Sans profil d'écartement	56 mm (jusqu'à 65 mm selon Ø du tissu)	44 mm (jusqu'à 60 mm selon Ø du tissu)
Avec profil d'écartement	57 mm (jusqu'à 66 mm selon Ø du tissu)	50 mm (jusqu'à 57 mm selon Ø du tissu)

Pour certaines configurations en pose de face (grande hauteur + tissu épais), A' peut être supérieur à A et la barre de charge peut toucher le mur. Dans ce cas, privilégiez une pose avec enroulement extérieur.

Sens d'enroulement

Pose	Plafond	Face
Enroulement intérieur (standard)		
Enroulement extérieur		

**Saillie du store = distance entre le tissu et la façade.



Store enrouleur sans boîtier

RolloMax

RolloTmax disponible jusqu'au 28 février 2018, nouveau modèle en vente à partir du 1^{er} mars 2018



- Solution pour large baies jusqu'à 16,6 m²
- 3 tailles de support
- Grand choix de manœuvres (dont motorisation SMART autonome)
- Nouveaux tissus disponibles



Équerres* de déport réglables N°1 ou N°2 avec enjoliveur

Étriers de fixation* pour profil d'écartement (fournis si option profil d'écartement choisie). Support P : clip ou bascule ; Support M : bascule

Équerres* N°18 sans enjoliveur

Équerres* de déport N°5 sans enjoliveur

Tube d'enroulement en aluminium Ø 35 à 80 mm (selon dimensions du store)

Cache de support en PVC. coloris assortis aux profils. 3 tailles en fonction de la manœuvre et des dimensions du store (voir p.18)

Chaînette PVC ou métallique* aspect chromé.

Coloris disponibles

RAL 9010 Mat

Anodisé naturel E6-EV1

NEW RAL 8017 Mat

NEW RAL 7016 Mat

NEW RAL 9005 Mat



Accessoires plastiques :

Coloris assortis aux profils. Autres assortiments possibles sur demande.

Manœuvre

6 manœuvres au choix : voir p. 11

Profil d'écartement* en aluminium laqué (compatible support P et M uniquement et selon manœuvre)

Support de fixation en acier laqué coloris blanc, gris clair, marron ou noir.

Guidage* par coulisses en L en aluminium laqué

Guidage* par coulisses en C en aluminium laqué

Barre de charge ronde en aluminium laqué coloris assorti aux profils Ø 21 mm apparente ou Ø 18 mm insérée dans un fourreau* (en option), selon manœuvre et tissu (voir p.17)

Guidage* par cordon, câbles perlon ou acier, montés sur équerre ou pontet

Pose

De face ou en plafond par vissage des supports. De face ou en plafond par clipsage du profil d'écartement (en option). Déportée sur équerres.

Notice de pose :



*Options soumises à plus value.

Pour plus de détails techniques, veuillez vous référer aux pages suivantes. A noter, suivant l'évolution de nos produits, le descriptif peut être modifié.

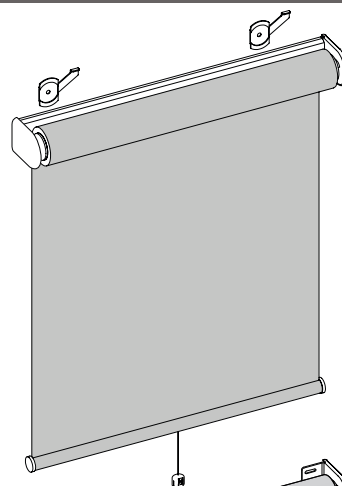
Manœuvre automatique à ressort régulé

Disponible avec support P uniquement.

Profil d'écartement obligatoire (L maxi 1800 mm).

Guidage par câbles ou coulisse incompatible.

Position d'arrêt ± 25 mm : déconseillé pour des stores côte à côte.



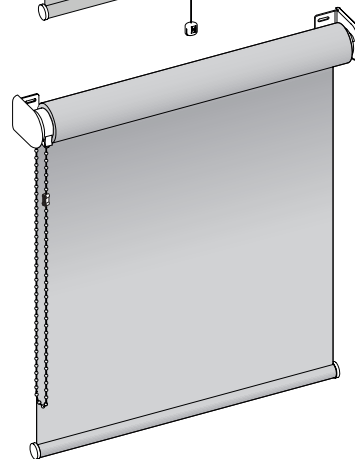
Manœuvre à chaînette

Disponible avec supports P et M.

Chaînette à droite ou à gauche.

Chaînette PVC coloris assorti aux supports ou métallique aspect chromé en option.

Option de pose avec profil d'écartement compatible.



Manœuvre à treuil et manivelle

Disponible avec supports P, M et G.

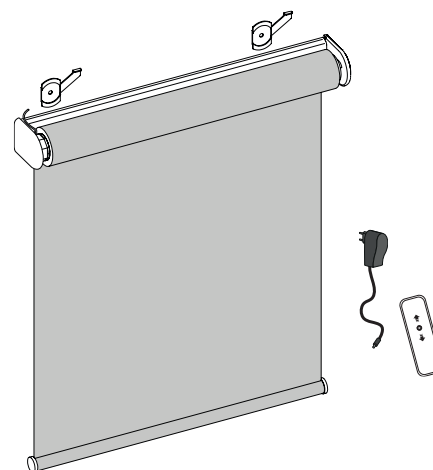
Sortie sous le tube à gauche ou à droite.

Coloris assorti aux supports : blanc, gris clair, noir ou marron.

Limiteur de fin de course basse intégré au mécanisme.

Pas de fin de course haute.

Option de pose avec profil d'écartement compatible avec support P et M uniquement.



Manœuvre motorisation autonome SMART 7,4V Radio

Disponible avec support P uniquement (L maxi 2000 mm).

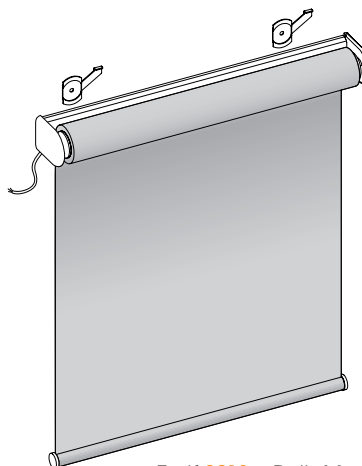
Alimentation intégrée (batterie rechargeable sans démontage).

Commande Radio par télécommande Smart 2 canaux (non incluse).

Moteur à gauche dans tube d'enroulement (possibilité à droite).

Chargeur 8,4VDC 1,0 A, câble de 3m (non inclus). Fins de course

haute et basse réglées en usine.



Manœuvre motorisation 230V filaire ou Radio

Disponible avec supports P, M et G.

Option de pose avec profil d'écartement compatible avec support P et M uniquement.

Commande filaire avec inverseur (inclus) ou Radio avec récepteur intégré avec télécommande (non incluse). Moteur à gauche dans tube d'enroulement (possibilité à droite).

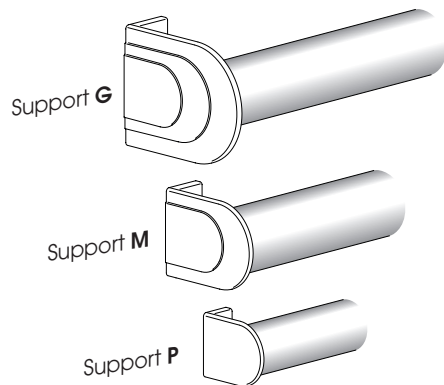
Fourni avec câble d'alimentation du moteur de 2 m.

Fins de course haute et basse réglées en usine.

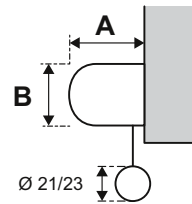
Motorisation IO en option. Groupage optimisé de plusieurs stores : nous consulter.

Encombrements de pose

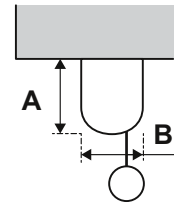
3 tailles de supports



Face



Plafond



	Supports		
	P	M	G**
A	69 mm*	99 mm*	129 mm
B	59 mm	79 mm	109 mm

* + 4 mm avec profil d'écartement

** profil d'écartement incompatible

Options de pose

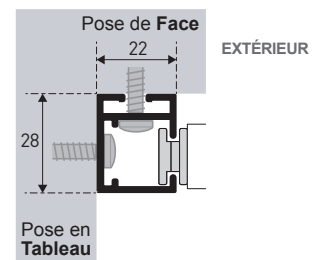
Équerres de départ		Saillie du store**
ÉQUERRE réglable N°1		
		De 50 à 120 mm
ÉQUERRE réglable N°2		
		De 80 à 210 mm
ÉQUERRE fixe N°5		
		De 15 à 60 mm
ÉQUERRE fixe N°18		
		5 mm

Sens d'enroulement

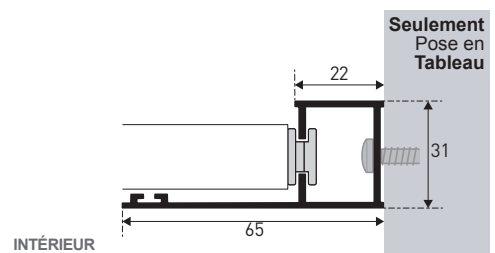
Pose	Plafond	Face
Enroulement intérieur (standard)		
Enroulement extérieur		

Encombrements des coulisses

Coulisses en C

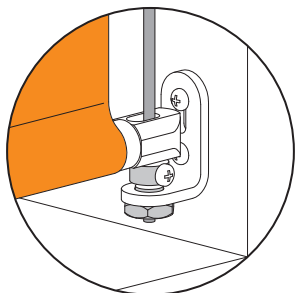


Coulisses en L

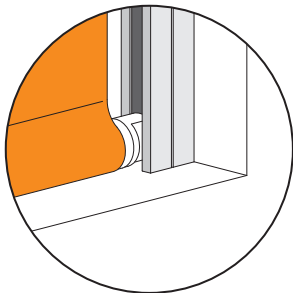


Types de guidage

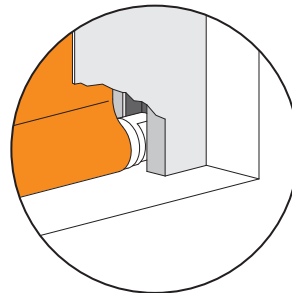
Cordons, câbles acier ou perlon sur equerres ou pontets



Coulisses en C



Coulisses en L



Configuration de pose

	Support P		Support M		Support G
	Sans Profil Ecartement	Avec Profil Ecartement	Sans Profil Ecartement	Avec Profil Ecartement	Sans Profil Ecartement
Sans Guidage	Pose de Face Pose Plafond Equerre 1, 2 ou 18	Pose de Face Pose Plafond Equerre 1, 2, 5, 8 ou 18	Pose de Face Pose Plafond Equerre 1 ou 2	Pose de Face Pose Plafond Equerre 1 ou 2	Pose de Face Pose Plafond Equerre 1, 2 ou 5
Guidage câble	Pose de Face Pose Plafond Equerre 18	Pose de Face Pose Plafond Equerre 5 ou 18	Pose de Face Pose Plafond	incompatible	Pose de Face Pose Plafond
	Enroulement INTERIEUR uniquement et Ressort incompatible		Enroulement INTERIEUR uniquement		
Guidage coulisse	Pose de Face Pose Plafond	incompatible	Pose de Face Pose Plafond	incompatible	Pose de Face Pose Plafond
	Enroulement INTERIEUR uniquement et Ressort incompatible		Enroulement INTERIEUR uniquement		

Limites dimensionnelles des manœuvres

	Ressort		Chaînette		Treuil		Motorisation 7,4V Smart	Motorisation 24V	Motorisation 230V
	Boîtier 45	Boîtier 56	Boîtier 45	Boîtier 56	Boîtier 56	Boîtier 64	Boîtier 56	Boîtier 56	Boîtier 64
L mini si H < 1000 mm	600 mm		400 mm		500 mm		500 mm	500 mm	600 mm
L mini si H ≥ 1000 mm			600 mm		600 mm		600 mm	600 mm	600 mm
L maxi	1800* mm	1800* mm	2000* mm	2000* mm	2000* mm	2000* mm	1800* mm	2000* mm	2000* mm
H maxi	2000* mm	2000* mm	2800* mm	2800* mm	2800* mm	2800* mm	2400* mm	2800* mm	2800* mm
Surface maxi	3,6 m ² *		5,6 m ² *		5,6 m ² *		4,3 m ² *	5,6 m ² *	5,6 m ² *

*Sauf tissus ci-dessous.

Gammes de tissu ayant des spécificités de confection ou dimensionnelles maximales

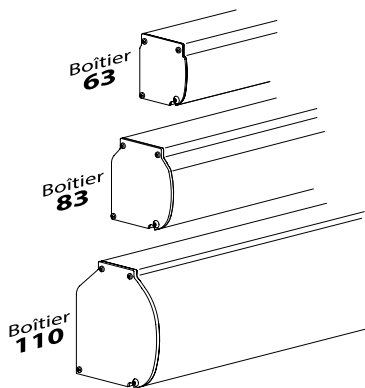
		Ressort		Chaînette		Treuil		Motorisation 7,4V Smart	Motorisation 24V	Motorisation 230V
		Boîtier 45	Boîtier 56	Boîtier 45	Boîtier 56	Boîtier 56	Boîtier 64	Boîtier 56	Boîtier 56	Boîtier 64
TRANSPARENT	Cap Vert	L1800 H1300	L1800 H1300	L2000 H2100	L2000 H2800	L2000 H2800	L2000 H2800	L1800 H2400	L2000 H2800	L2000 H2800
	Chili	L1800 H1350	L1800 H1350	L2000 H1450	L2000 H2800	L2000 H2800	L2000 H2800	L1800 H2400	L2000 H2800	L2000 H2800
	Einstein	L1800 H1350	L1800 H1350	L2000 H1550	L2000 H2800	L2000 H2800	L2000 H2800	L1800 H2400	L2000 H2800	L2000 H2800
	Esquisse	L1800 H1300	L1800 H1300	L2000 H1850	L2000 H2800	L2000 H2800	L2000 H2800	L1800 H2400	L2000 H2800	L2000 H2800
	Godai	L1800 H600	L1800 H1600	L2000 H600	L1900 H1850 L2000 H1650	L1950 H1700	L1950 H2800 L2000 H1650	L1800 H2000	L1950 H2000	L1900 H2050 L2000 H1650
	Sunvision	L1800 H450	L1800 H1450	L2000 H450	L2000 H1450	L2000 H1300	L2000 H2200	L1800 H1550	L2000 H1550	L2000 H1600
TAMISANT	Arcimboldo 7601	L1800 H1050	L1800 H1450	L2000 H1050	L2000 H2800	L2000 H2650	L2000 H2800	L1800 H2400	L2000 H2800	L2000 H2800
	Arcimboldo 7602	L1800 H550	L1800 H1600	L2000 H550	L2000 H1700	L2000 H1550	L2000 H2550	L1800 H1800	L2000 H1800	L2000 H1900
	Arcimboldo 7603-04	L1800 H550	L1800 H1600	L1950 H550	L1950 H1700	L2000 H1550	L2000 H2550	L1800 H1800	L2000 H1800	L2000 H1900
	Canada	L1800 H1250	L1800 H1250	L2000 H2800	L2000 H2800	L2000 H2800	L2000 H2800	L1800 H2400	L2000 H2800	L2000 H2800
	Cuba	L1800 H800	L1800 H1500	L2000 H800	L2000 H2350	L2000 H2150	L2000 H2800	L1800 H2400	L2000 H2500	L2000 H2600
	Curie	L1800 H1150	L1800 H1400	L1900 H1150	L1900 H2800	L1950 H2800	L1950 H2800	L1800 H2400	L1950 H2800	L1900 H2800
	Descartes 8601-02-03	L1800 H1050	L1800 H1450	L2000 H1050	L2000 H2800	L2000 H2650	L2000 H2800	L1800 H2400	L2000 H2800	L2000 H2800
	Descartes 8604-05-06	L1800 H1050	L1800 H1450	L2000 H1050	L2000 H2800	L2000 H2650	L2000 H2800	L1800 H2400	L2000 H2800	L2000 H2800
	Galilée	L1800 H1300	L1800 H1300	L2000 H1850	L2000 H2800	L2000 H2800	L2000 H2800	L1800 H2400	L2000 H2800	L2000 H2800
	Garonne	L1800 H1050	L1800 H1450	L2000 H1050	L2000 H2800	L2000 H2650	L2000 H2800	L1800 H2400	L2000 H2800	L2000 H2800
	Harmonie	L1800 H1350	L1800 H1350	L1950 H1450	L1950 H2800	L2000 H2800	L2000 H2800	L1800 H2400	L2000 H2800	L2000 H2800
	Japon	L1800 H1300	L1800 H1400	L2000 H1300	L2000 H2800	L2000 H2800	L2000 H2800	L1800 H2400	L2000 H2800	L2000 H2800
	Malte	L1800 H1300	L1800 H1300	L1900 H1850	L1900 H2800	L1950 H2800	L1950 H2800	L1800 H2400	L1950 H2800	L1900 H2800
	Morse	L1800 H1300	L1800 H1300	L1900 H2450	L1900 H2800	L1950 H2800	L1950 H2800	L1800 H2400	L1950 H2800	L1900 H2800
	M-Screen 8503	L1800 H750	L1800 H1500	L2000 H750	L2000 H2100	L2000 H2050	L2000 H2200	L1800 H1950	L2000 H1950	L2000 H2500
M-Screen 8505	L1800 H750	L1800 H1500	L2000 H750	L2000 H2100	L2000 H2050	L2000 H2200	L1800 H1950	L2000 H1950	L2000 H2500	

Limites dimensionnelles spécifiques

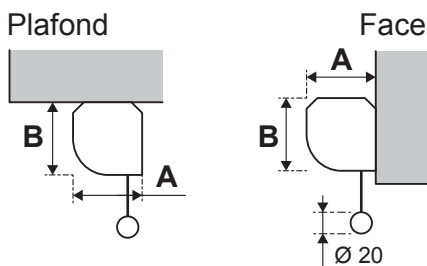


	Ressort		Chainette		Treuil		Motorisation 7,4V Smart	Motorisation 24V	Motorisation 230V	
	Boîtier 45	Boîtier 56	Boîtier 45	Boîtier 56	Boîtier 56	Boîtier 64	Boîtier 56	Boîtier 56	Boîtier 64	
TAMISANT	Pays de Galles	L1800 H1100	L1800 H1400	L2000 H1100	L1950 H2800	L2000 H2800	L2000 H2800	L1800 H2400	L2000 H2800	L2000 H2800
	Pérou	L1800 H1350	L1800 H1350	L2000 H1750	L2000 H2800	L2000 H2800	L2000 H2800	L1800 H2400	L2000 H2800	L2000 H2800
	Pop Art 6206-07-08-09-10	L1800 H800	L1800 H1500	L2000 H800	L2000 H2300	L2000 H2100	L2000 H2800	L1800 H2400	L2000 H2450	L2000 H2550
	Pop Art 6201-02-03-04-05-11	L1800 H800	L1800 H1500	L1950 H800	L1950 H2300	L2000 H2100	L2000 H2800	L1800 H2400	L2000 H2450	L2000 H2550
	Rhône 2517	L1800 H1350	L1800 H1350	L2000 H1450	L2000 H2800	L2000 H2800	L2000 H2800	L1800 H2400	L2000 H2800	L2000 H2800
	Rhône Tous coloris sauf 2517	L1800 H1350	L1800 H1350	L2000 H1450	L1950 H2800	L2000 H2800	L2000 H2800	L1800 H2400	L2000 H2800	L2000 H2800
	ScreenIn5 8101-05	L1800 H850	L1800 H1500	L2000 H850	L2000 H2450	L2000 H2250	L2000 H2800	L1800 H2400	L2000 H2650	L2000 H2750
	ScreenIn5 8102-03-04-06-07-08-09-10	L1800 H850	L1800 H1500	L2000 H850	L2000 H2450	L2000 H2250	L2000 H2800	L1800 H2400	L2000 H2650	L2000 H2750
	ScreenIn10 8001	L1800 H950	L1800 H1450	L2000 H950	L2000 H2700	L2000 H2500	L2000 H2800	L1800 H2400	L2000 H2800	L2000 H2800
	ScreenIn10 8002-03-04-05-11	L1800 H950	L1800 H1450	L2000 H950	L2000 H2700	L2000 H2500	L2000 H2800	L1800 H2400	L2000 H2800	L2000 H2800
	ScreenOUT5	L1800 H450	L1800 H1500	L2000 H450	L2000 H1500	L2000 H1400	L2000 H2300	H1800 H1650	L2000 H1650	L2000 H1700
	Soltis 88	L1800 H1000	L1800 H1450	L2000 H1000	L2000 H2800	L2000 H2600	L2000 H2800	L1800 H2400	L2000 H2800	L2000 H2800
	Soltis 92 C/C 1002-04-07-08-31-33-45-51-52	L1800 H850	L1800 H1500	L2000 H850	L2000 H2500	L2000 H2300	L2000 H2800	L1800 H2400	L2000 H2700	L2000 H2800
	Soltis 92 C/C 1046-47-55-56-59-65	L1800 H850	L1700 H1500 L1800 H1400	L2000 H850	L1700 H2500 L2000 H1400	L1700 H2300 L2000 H1400	L1700 H2800 L2000 H1400	L1700 H2400 L1800 H1400	L1700 H2700 L2000 H1400	L1700 H2800 L2000 H1400
	Soltis 99 C/C	L1800 H1350	L1800 H1400	L2000 H1350	L1700 H2800 L2000 H1400	L1700 H2800 L2000 H1400	L1700 H2800 L2000 H1400	L1800 H2400	L1700 H2800 L2000 H1400	L1700 H2800 L2000 H1400
	Soltis 99 C/A 1201-05-07-08-22-23	L1800 H1350	L1800 H1400	L2000 H1350	L2000 H2800	L2000 H2800	L2000 H2800	L1800 H2400	L2000 H2800	L2000 H2800
Soltis 99 C/A 1206	L1800 H1350	L1800 H1400	L2000 H1350	L1700 H2800 L2000 H1400	L1700 H2800 L2000 H1400	L1700 H2800 L2000 H1400	L1800 H2400	L1700 H2800 L2000 H1400	L1700 H2800 L2000 H1400	
Starlet 8905-06-07-08-10-11-12-13	L1800 H1200	L1800 H1400	L2000 H1200	L2000 H2800	L2000 H2800	L2000 H2800	L1800 H2400	L2000 H2800	L2000 H2800	
Starlet 8901-02-03-04-09-14-15-16-17-18	L1800 H1200	L1800 H1400	L2000 H1200	L2000 H2800	L2000 H2800	L2000 H2800	L1800 H2400	L2000 H2800	L2000 H2800	
Sunworker	L1800 H950	L1800 H1450	L2000 H950	L2000 H2750	L2000 H2550	L2000 H2800	L1800 H2400	L2000 H2800	L2000 H2800	
OCCULTANT	Australie	L1800 H1350	L1800 H1350	L1900 H1750	L1900 H2800	L1950 H2800	L1950 H2800	L1800 H2400	L1950 H2800	L1900 H2800
	Crystal	L1700 H1300	L1700 H1400	L1700 H1300	L1700 H2800	L1750 H2800	L1750 H2800	L1800 H2400	L1750 H2800	L1750 H2800
	Gallée BLO	L1800 H1300	L1800 H1400	L1900 H1300	L1900 H2800	L1950 H2800	L1950 H2800	L1800 H2400	L1950 H2800	L1900 H2800
	Lituanie	L1800 H1300	L1800 H1300	L2000 H1900	L2000 H2800	L2000 H2800	L2000 H2800	L1800 H2400	L2000 H2800	L2000 H2800
	Montgolfier 0702-10-11-21	L1800 H1100	L1800 H1400	L2000 H1100	L2000 H2800	L2000 H2800	L2000 H2800	L1800 H2400	L2000 H2800	L2000 H2800
	Montgolfier 0701-04-22-31	L1800 H1100	L1800 H1400	L2000 H1100	L2000 H2800	L2000 H2800	L2000 H2800	L1800 H2400	L2000 H2800	L2000 H2800
	Pitchoun	L1800 H900	L1800 H1450	L2000 H900	L2000 H1650	L2000 H1650	L2000 H2800	L1800 H1650	L2000 H1650	L2000 H2800
	Starlet BLO	L1800 H850	L1800 H1500	L2000 H850	L2000 H2400	L2000 H2200	L2000 H2800	L1800 H2400	L2000 H2600	L2000 H2700
	Sunworker BLO	L1350 H800	L1350 H1500	L1350 H800	L1350 H2300	L1400 H2100	L1400 H2800	L1350 H2400	L1400 H2450	L1350 H2550
	Volga	L1800 H850	L1800 H1500	L2000 H850	L1900 H2500 L2000 H1650	L1950 H2300 L2000 H1650	L1950 H2800	L1800 H2400	L1950 H2700 L2000 H1650	L1950 H2800

3 tailles de boîtier



Encombres de pose en enroulement intérieur



Encombres		A	B
Boîtier 63	face	77 mm	75 mm
	plafond	71 mm	75 mm
Boîtier 83	face	88 mm	91 mm
	plafond	83 mm	91 mm
Boîtier 110	face	117 mm	129 mm
	plafond	110 mm	120 mm

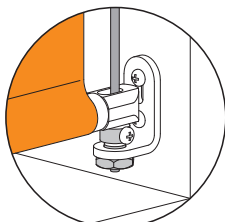
Options de pose

Équerres de départ	Coloris		
	Saillie du store**		
ÉQUERRE réglable N°1 	De 50 à 120 mm	coloris blanc, gris, brun, noir, sable ou naturel. Enjoliveur blanc, gris ou brun.	
ÉQUERRE réglable N°2 	De 80 à 210 mm		
ÉQUERRE fixe N°5 	De 15 à 60 mm		naturel
ÉQUERRE fixe N°18 	 5 mm		Blanc et noir

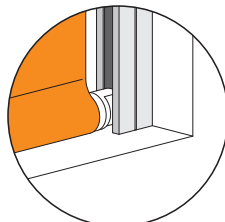
**Saillie du store = distance entre le tissu et la façade.

Types de guidage

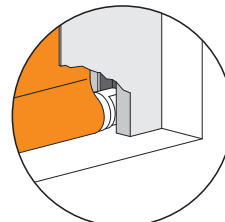
Câbles acier ou perlon sur équerres ou pontets



Coulisses en C

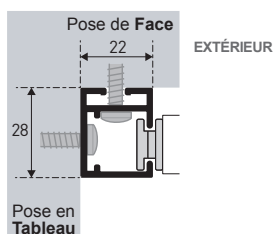


Coulisses en L

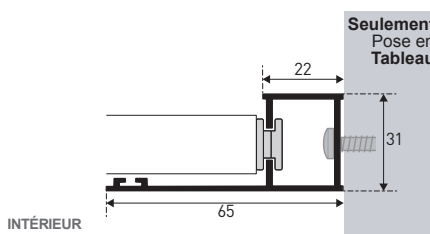


Encombres de pose des coulisses

Coulisses en C

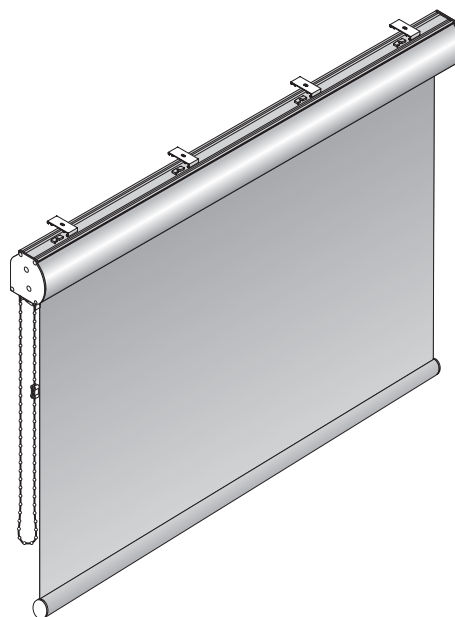


Coulisses en L



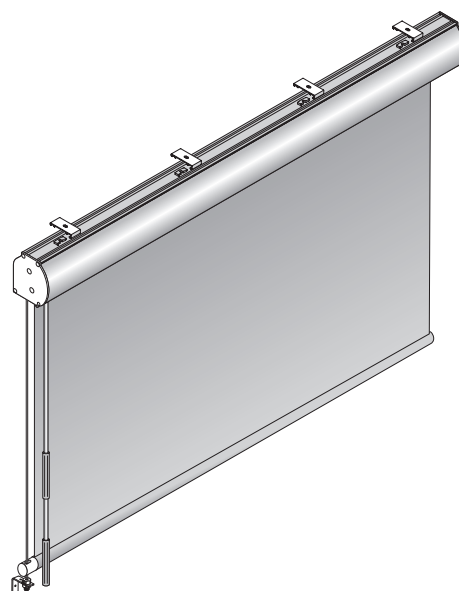
Manœuvre à chaînette (standard)

Disponible avec Boîtiers section 63 et 83 uniquement.
Chaînette à droite ou à gauche.
Coloris assorti au boîtier : blanc, noir ou gris.
Chaînette métallique aspect chromé disponible en option.
Limites dimensionnelles et spécificités selon tissus :
voir page 44.



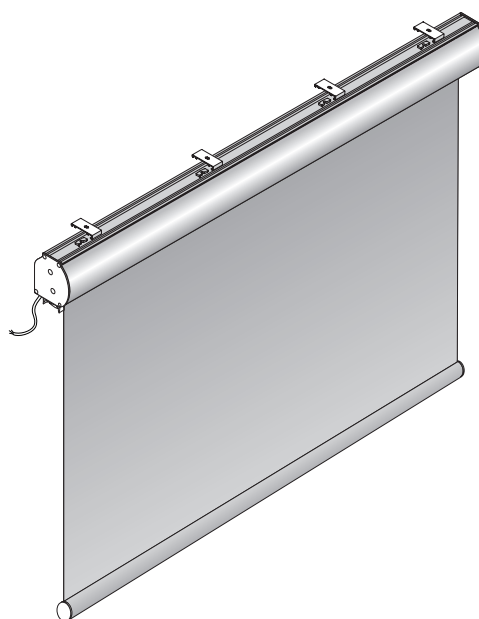
Manœuvre à treuil et manivelle*

Disponible avec Boîtiers section 63, 83 et 110.
Sortie sous le boîtier à gauche ou à droite.
Coloris assorti au boîtier : blanc, noir ou gris.
Limiteur de fin de course basse intégré au mécanisme.
Pas de fin de course haute : la position d'arrêt haute est à la discrétion de l'utilisateur lors de la manipulation du store.
Limites dimensionnelles et spécificités selon tissus :
voir page 44.



Manœuvre motorisée 230V*

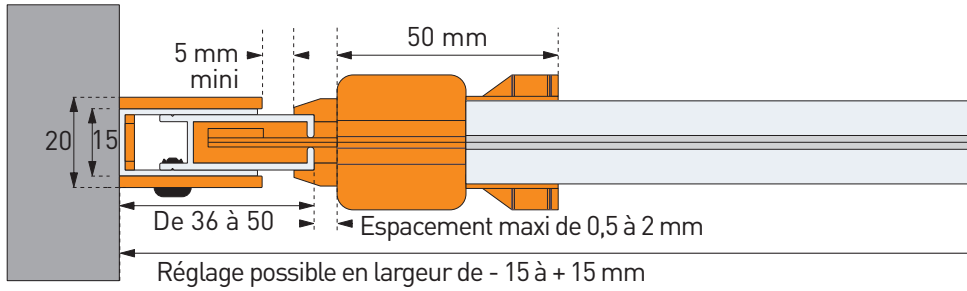
Disponible avec Boîtiers section 63, 83 et 110.
Commande Filaire avec inverseur (inclus), ou commande Radio avec récepteur intégré, avec télécommande (non incluse).
Moteur à gauche dans tube d'enroulement (possibilité à droite).
Fourni avec câble d'alimentation du moteur de 2 m.
Fins de course, haute et basse, réglées en usine.
Groupage optimisé de plusieurs stores : nous consulter.
Limites dimensionnelles et spécificités selon tissus :
voir page 44.



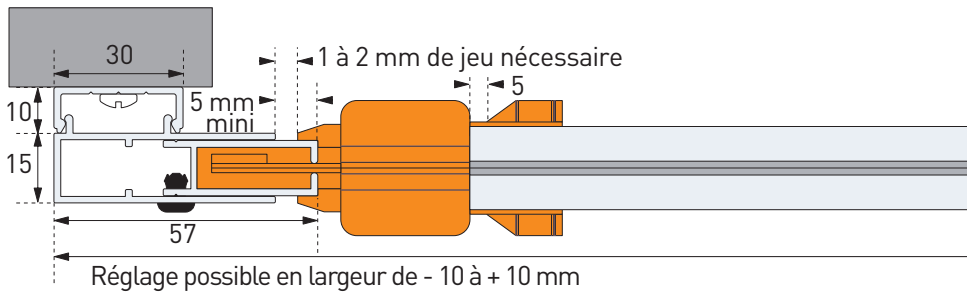
*Options soumises à plus-value.

Réglage des coulisses

Pose en tableau

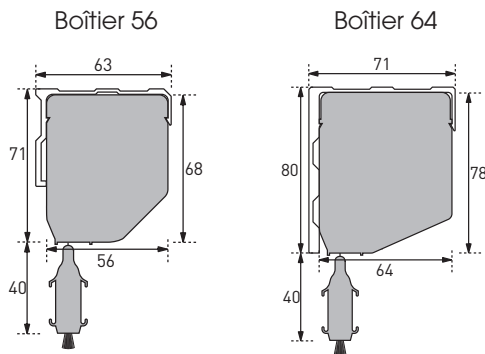


Pose de face



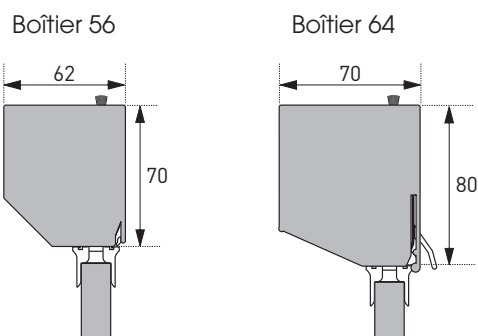
Encombremments de pose

En enroulement intérieur avec étrier pour pose en plafond



En enroulement extérieur avec 2 appliques pour pose en tableau

Compatible manœuvre à ressort ou motorisation uniquement.
Incompatible pour pose de face.

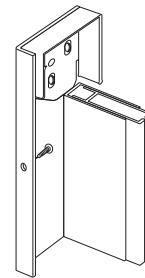


Profils d'adaptation

Tapée aluminium :

Section 60 x 15 mm.

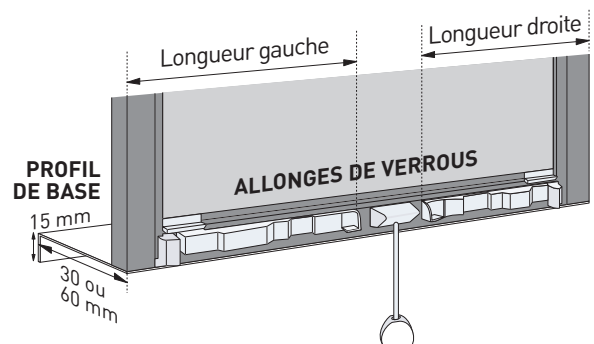
Coloris assortis au RolloNuit : blanc, brun, sable ou gris anthracite.



Profil de base :

Section 30 x 15 mm ou 60 x 15 mm.

Coloris assortis au RolloNuit : blanc, brun, sable ou gris anthracite.



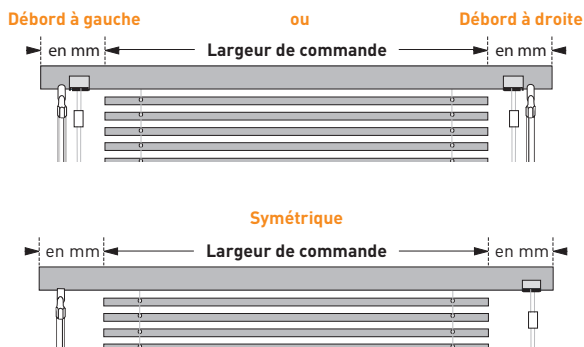
Débord de boîtier*

Attention si option choisie, la dimension du débord sera ajoutée à la largeur de commande.

Exemple : L hors-tout : 1000 mm

Débord du boîtier : 50 mm

Le boîtier sera fabriqué à 1050 mm, les lames feront 997 mm (jeu de 3 mm déduit).



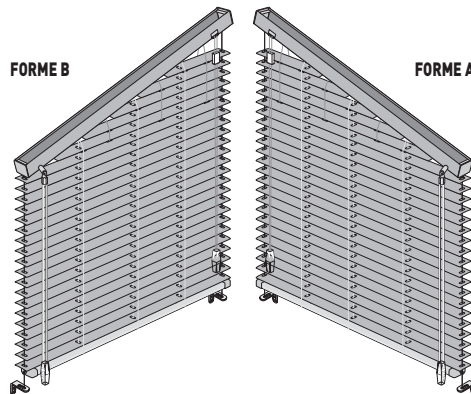
*Options soumises à plus-value.

Trapèze*

Disponible avec manœuvre à cordon et avec guidage uniquement.

Repli et tige d'orientation au niveau bas du boîtier

Levage côté haut du boîtier.
Largeur maxi : 1500 mm
Angle maxi : 30°

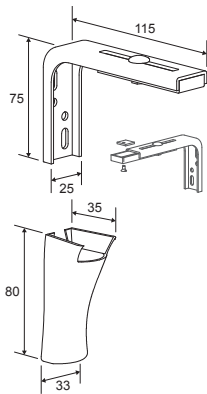


Options de pose

Systèmes de dépports*

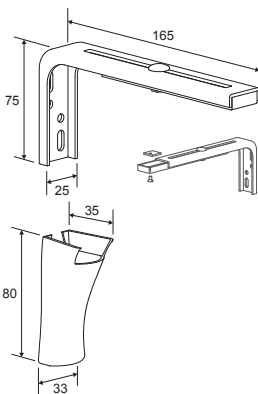
Équerre réglable N°1

Lames 25 mm : saillie de 60 à 120 mm**
Coloris : blanc, gris, brun, noir, sable ou naturel avec enjoliveur blanc, gris ou brun.



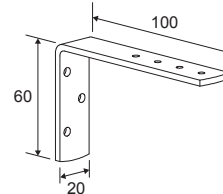
Équerre réglable N°2

Lames 25 mm : saillie de 120 à 210 mm**
Coloris : blanc, gris, brun, noir, sable ou naturel avec enjoliveur blanc, gris ou brun.



Équerre fixe N°5

Compatible Boîtier 25.
Avec saillie prédéfinie avec un pas de 15 mm.
Lames 25 mm : saillie de 34 à 84 mm**
Coloris : naturel.



Équerre fixe N°8

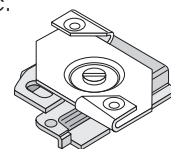
Compatible Boîtier 25.
Spécial porte de verre sans huisserie.
Lames 25 mm : saillie de 10 mm**
Coloris : blanc et naturel.



Espacement maxi : 20 mm

Clips de pose sur faux-plafond

En acier laqué blanc.
À associer avec Étrier N°2.



*Options soumises à plus-value.

**Saillie des lames = Distance entre le bord de la lame et la façade.

Étriers de pose du boîtier

Étrier N°2

Pose en plafond seulement.
En acier zingué.

Pour Boîtier 25



Étrier N°3

Pose en caisson ou en plafond.
En acier zingué.

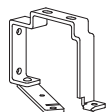
Pour Boîtier 50



Étrier N°4

Pose de face ou en plafond.
En acier zingué.

Pour Boîtier 50



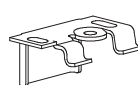
Évite de mettre
une cale pour
motorisation
230V ou Treuil.

Étrier N°5 (standard)

Pose de face ou en plafond.
En acier zingué.

Pour Boîtier 25

Pour Boîtier 50

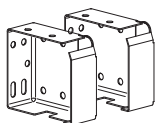


Avec cale prévue pour
motorisation 230V ou Treuil.

Applique N°1

Pose en tableau ou en plafond.
Coloris blanc ou noir.

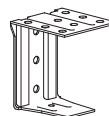
Pour Boîtier 50



Console intermédiaire

Pose de face ou en plafond. Fournie en complément
d'une paire d'appliques N°1 pour stores de largeur
supérieure à 1500 mm. En acier zingué.

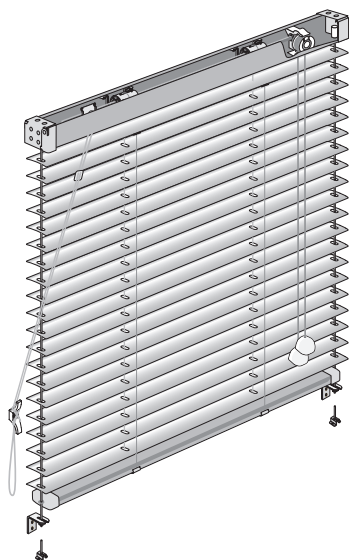
Pour Boîtier 50



Options de guidage

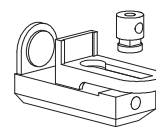
Guidage latéral* par câble perlon ou câble acier

Fixation sur équerre ou pontet plastique.
Largeur mini Boîtier 25 : 320 mm
Largeur mini Boîtier 50 à cordons : 550 mm.
Non compatible avec la manœuvre
par tirage direct.



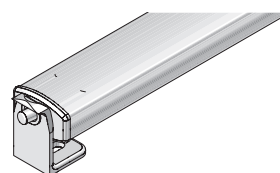
Guidage latéral* par câble perlon ou câble acier sur porte de verre

Spécial porte de verre sans huisserie.
Fourni avec deux équerres
de guidage inférieur, coloris blanc.
À associer avec l'équerre de pose fixe N°8.



Tourillons sur barre de charge*

Permettent de maintenir la barre
de charge dans une position définie
grâce aux pattes de maintien
à poser sur tablette ou de face.



*Options soumises à plus-value.



Vénitien Alu



Descriptif général	72
Prise de mesures	73
Tarifs lames 25 mm	74
Tarifs lames 16 mm	76
Tarifs lames 35 mm	78
Tarifs lames 50 mm	78
Tarifs des options	80
Options de manœuvre	82
Options de guidage	84
Options de pose	84
Options de fabrications spéciales : VéniNuit	85
Coloris disponibles et assortiments définis	87



- **Idéal pour petites et grandes dimensions**
- **Vaste palette de nuances (panachage possible)**
- **4 largeurs de lames**
- **Grande diversité de manœuvres**
- **Forme trapèze disponible en lames 25 mm**
- **Nouveau** : Nouvelle manœuvre par tirage direct

Coloris disponibles

Boîtier et barre de charge :

Coloris assortis aux lames : voir détails pages 87 à 89. Autres assortiments possibles sur demande.*

Cordons de levage, échelles et accessoires plastiques :

Coloris assortis aux lames : voir détails pages 87 à 89. Autres assortiments possibles sur demande.*

Coloris des lames :

À choisir parmi les gammes Primo et Confort selon sa largeur. Voir pages suivantes ou sélecteur.

Manœuvre

Voir pages 82 et 83.



Pose

- De face, en plafond ou en caisson par vissage des étriers.
- Déportée sur équerres réglables ou fixes, ou via des clips sur faux-plafond.
- En tableau par vissage des appliques (uniquement avec Boîtier 35 et 50).

Notice de pose :



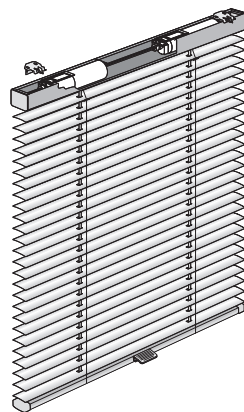
*Options soumises à plus-value.

Pour plus de détails techniques, veuillez vous référer aux pages suivantes. À noter, suivant l'évolution de nos produits, le descriptif peut être modifié.

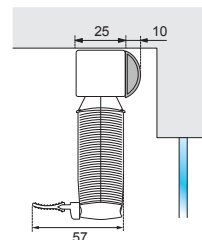
Tirage direct*

Pour boîtier 25 : lames 25 mm.

Orientation et levage combinés.
Poignée sur lame finale, coloris translucide.
Manœuvre souple évitant tout risque d'étranglement,
et de coincement dans la menuiserie du cordon ou de la tige.
Attention : la lame finale doit être accessible pour manœuvrer le store.
Hauteur de pose max. conseillée : 2100 mm.
Déport de 15 mm nécessaire pour une pose de face
(cales fournies sur demande).
Non compatible avec le VéniBuro.



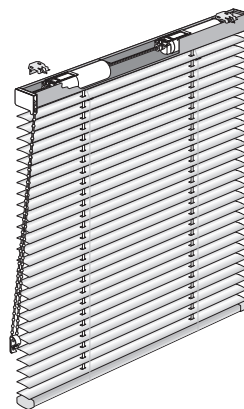
Encombres



À chaînette*

Pour Boîtier 25 : lames 16 mm et 25 mm.

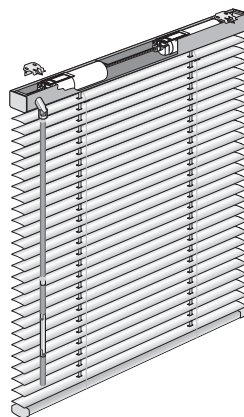
Orientation et levage combinés.
Chaînette à gauche ou à droite.
Coloris transparent ou blanc selon
assortiment défini pages 87 à 89.



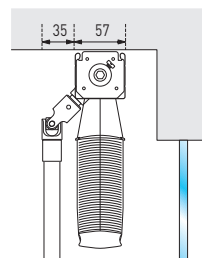
À treuil et manivelle*

Pour Boîtier 25 : lames 16 mm et 25 mm.
Pour Boîtier 35 : lames 25 mm et 35 mm.
Pour Boîtier 50 : lames 25 mm, 35 mm et 50 mm.

Orientation et levage combinés.
Treuil à gauche ou à droite, en sortie directe
à 45° en standard.
Coloris manivelle : anodisé naturel et gris clair.
Non compatible avec le VéniBuro.

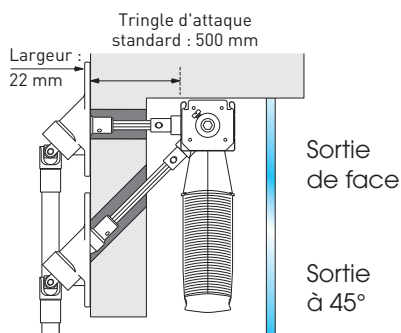


Exemple avec Boîtier 50

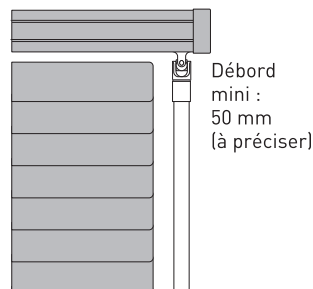


Uniquement avec Boîtier 35 et Boîtier 50 :

Sortie treuil avec renvoi*

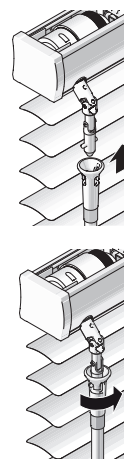


Sortie treuil sous le boîtier* (avec débord* à prévoir, voir page 86)



Attention si option choisie,
la dimension du débord
sera ajoutée à la largeur
de commande.

Manivelle décrochable*

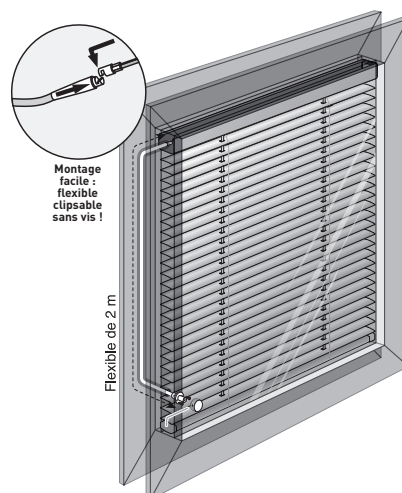


*Option soumise à plus-value.

Orientation par bouton pour vénitien en cloison vitrée*

Pour Boîtier 25 : lames 16 mm et 25 mm.

Spécialement conçu pour être posé entre 2 vitres.
 Sans levage, orientation par bouton
 (3 coloris au choix : blanc, noir ou anodisé).
 Grâce à un flexible étudié (câble semi-rigide, Ø 6 mm, longueur 2 m), sa pose est facile et rapide.
 Espace mini entre les 2 vitres : 34 mm
 Largeur maxi : 2100 mm
 Tolérance hauteur spécifique : - 5 à 0 mm
 Non compatible avec le Véniburo.



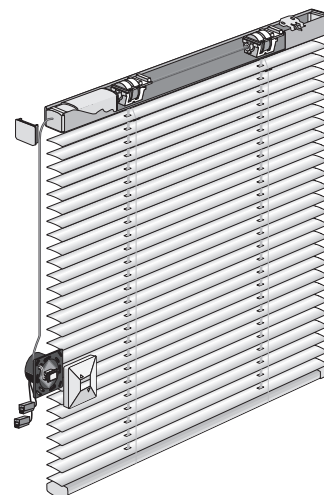
Motorisation 24V SOMFY*

Pour Boîtier 25 : lames 16 mm et 25 mm.

Pour Boîtier 35 : lames 25 mm et 35 mm.

Commande filaire par inverseur (fourni) ou commande radio avec récepteur intégré, par télécommande (non incluse).
 Moteur au plus près du centre, ou pour les largeurs ≤ 2100 mm situé en extrémité.
 Orientation et levage combinés.
 Câble de 1800 mm fourni.
 Sans ou avec transformateur (si filaire = transformateur intégré à l'inverseur avec boîtier en saillie, si radio = déporté du store).
 Fins de course haute et basse réglées en usine.
 Groupage optimisé ou commande à distance : nous consulter.
 Non compatible avec le Véniburo.

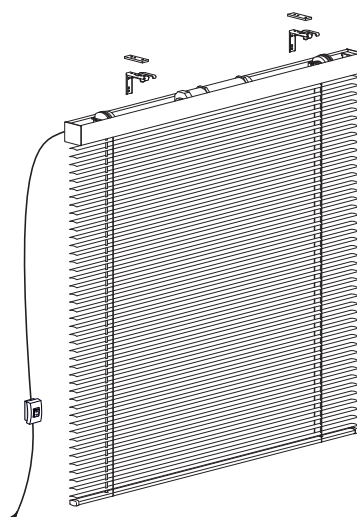
Attention : pour une pose dans un vitrage à châssis respirant, veuillez nous consulter.



Motorisation 230V*

Pour Boîtier 50 : lames 25 mm, 35 mm et 50 mm.

Commande filaire par inverseur (fourni) ou commande radio avec récepteur déporté ou intégré selon moteur choisi, par télécommande (non incluse).
 Moteur au plus près du centre, avec câble d'alimentation à gauche.
 Orientation et levage combinés.
 Câble de 900 mm fourni.
 Fins de course haute et basse réglées en usine.
 Groupage optimisé ou commande à distance : nous consulter.

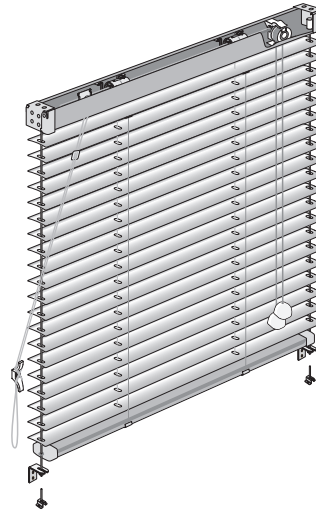


*Option soumise à plus-value.

Guidage latéral* par câble perlon ou câble acier

Pour Boîtier 25 : lames 16 mm et 25 mm.
 Pour Boîtier 35 : lames 25 mm et 35 mm.
 Pour Boîtier 50 : lames 25 mm, 35 mm et 50 mm.

Non compatible avec la manœuvre par tirage direct.
 Largeur mini Boîtier 25 : 320 mm
 Largeur mini Boîtier 35 à cordons : 320 mm
 Largeur mini Boîtier 50 à cordons : 550 mm
 Fixation sur équerre ou pontet plastique.
 Possibilité d'avoir des pontets en acier zingué uniquement avec lames 35 mm et 50 mm.

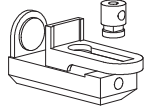


Guidage latéral* par câble perlon ou câble acier sur porte de verre



Pour Boîtier 25 : lames 16 mm et 25 mm.

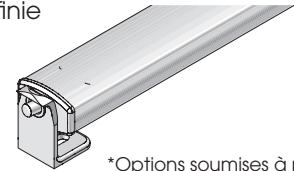
Non compatible avec le Véniburo et la manœuvre par tirage direct.
 Spécial porte de verre sans huisserie.
 Fourni avec deux équerres de guidage inférieur, coloris blanc.
 À associer avec l'équerre de pose fixe N°8 (voir page suivante).



Tourillons sur barre de charge*

Pour Boîtier 25 : lames 16 mm et 25 mm.
 Pour Boîtier 35 : lames 25 mm et 35 mm.
 Pour Boîtier 50 : lames 25 mm, 35 mm et 50 mm.

Non compatible avec le Véniburo.
 Permettent de maintenir la barre de charge dans une position définie grâce aux pattes de maintien à poser sur tablette ou de face.



*Options soumises à plus-value.

Options de pose

Étriers de pose du boîtier

Étrier N°2

Pose en plafond seulement.
 En acier zingué.

Pour Boîtier 25



Étrier N°3

Pose en caisson ou en plafond.
 En acier zingué.

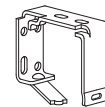
Pour Boîtier 50



Étrier N°4

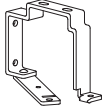
Pose de face ou en plafond.
 En acier zingué.

Pour Boîtier 35



Pour Boîtier 50

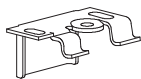
Évite de mettre une cale pour motorisation 230V ou Treuil.



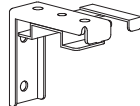
Étrier N°5 (standard)

Pose de face ou en plafond. En acier zingué.

Pour Boîtier 25



Pour Boîtier 35



Pour Boîtier 50

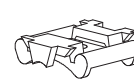


Avec cale prévue pour motorisation 230V ou Treuil.

Étrier pour pose en cloison vitrée

Pose en plafond. En PVC blanc.

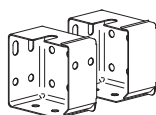
Pour Boîtier 25



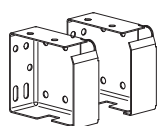
Applique N°1

Pose en tableau ou en plafond.
 Coloris disponibles : voir tableau des assortiments pages 87 à 89.

Pour Boîtier 35



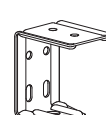
Pour Boîtier 50



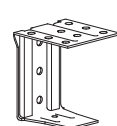
Console intermédiaire

Pose de face ou en plafond. Fournie en complément d'une paire d'appliques N°1 pour stores de largeur supérieure à 1500 mm. En acier zingué.

Pour Boîtier 35



Pour Boîtier 50

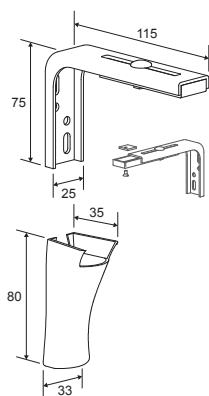


Systemes de dépôts*

Équerre réglable N°1

Pour Boîtier 25 : lames 16 mm et 25 mm.
 Pour Boîtier 35 : lames 25 mm et 35 mm.
 Pour Boîtier 50 : lames 25 mm, 35 mm et 50 mm.

Lames 16 mm : saillie de 64 à 124 mm**
 Lames 25 mm : saillie de 60 à 120 mm**
 Lames 35 mm : saillie de 50 à 110 mm**
 Lames 50 mm : saillie de 35 à 95 mm**
 Coloris : blanc, gris, brun, noir, sable ou naturel avec enjoliveur blanc, gris ou brun.
 Lames 25 mm VéniBuro : saillie de 90 à 120 mm**.
 Coloris : blanc.

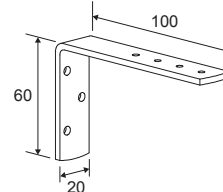


Équerre fixe N°5

Pour Boîtier 25 : lames 16 mm et 25 mm.
 (Hors VéniBuro)

Pour Boîtier 35 : lames 25 mm et 35 mm.

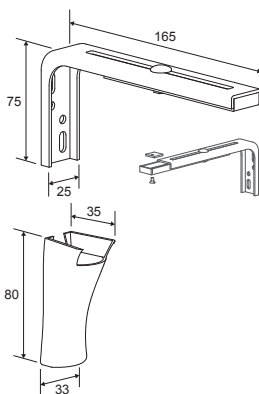
Avec saillie prédéfinie avec un pas de 15 mm.
 Lames 16 mm : saillie de 39 à 89 mm**
 Lames 25 mm : saillie de 34 à 84 mm**
 Lames 35 mm : saillie de 41 ou 56 mm**
 Lames 50 mm : NC
 Coloris : naturel.



Équerre réglable N°2

Pour Boîtier 25 : lames 16 mm et 25 mm.
 Pour Boîtier 35 : lames 25 mm et 35 mm.
 Pour Boîtier 50 : lames 25 mm, 35 mm et 50 mm.

Lames 16 mm : saillie de 124 à 214 mm**
 Lames 25 mm : saillie de 120 à 210 mm**
 Lames 35 mm : saillie de 100 à 200 mm**
 Lames 50 mm : saillie de 95 à 185 mm**
 Coloris : blanc, gris, brun, noir, sable ou naturel avec enjoliveur blanc, gris ou brun.
 Lames 25 mm VéniBuro : saillie de 121 à 160 mm**.
 Coloris : blanc.

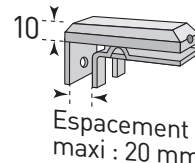


Équerre fixe N°8

Pour Boîtier 25 : lames 16 mm et 25 mm.
 (Hors VéniBuro)

Spécial porte de verre sans huisserie.

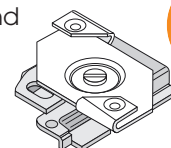
Lames 16 mm : saillie de 14 mm**
 Lames 25 mm : saillie de 10 mm**
 Lames 35 mm : NC
 Lames 50 mm : NC
 Coloris : blanc et naturel.



Clips de pose sur faux-plafond

Pour Boîtier 25 : lames 16 mm et 25 mm.
 (Hors VéniBuro)

Pour rail de faux-plafond de 24 x 1 mm.
 En acier laqué blanc.
 À associer avec Étrier N°2.



*Options soumises à plus-value.

**Saillie des lames = Distance entre le bord de la lame et la façade.

NC = Non compatible.

Options fabrications spéciales

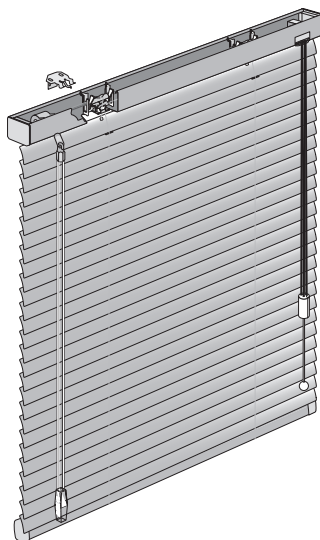
VéniNuit*

Pour Boîtier 25 : lames 25 mm.

Manœuvre à cordons et tige uniquement.
 Lames avec perforations pour cordons décalées sur l'arrière pour un meilleur assombrissement de la pièce.

Coloris de lames compatibles :

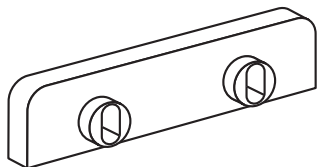
- Satin BLANC**
Code 0150
- Éclat ALUMINIUM**
Code 7010
- Satin ÉBÈNE**
Code 1858



Modèle avec perçage

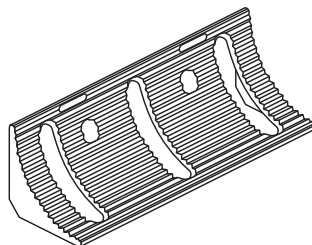
Cale d'écartement

Coloris blanc
Cale de 4 mm
pour compenser un manque de profondeur de feuillure (minimum requis : 19 mm)

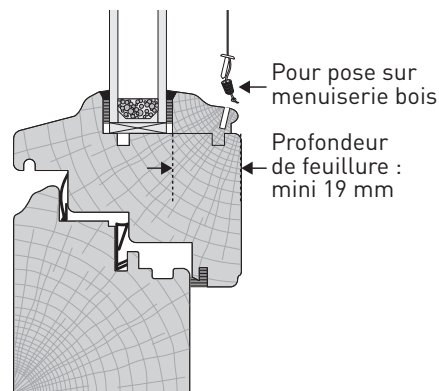


Cale de fixation

Coloris blanc
Cale pour la fixation des supports sur parclose arrondie ou moulurée



Jeu de 2 inserts en laiton filetés

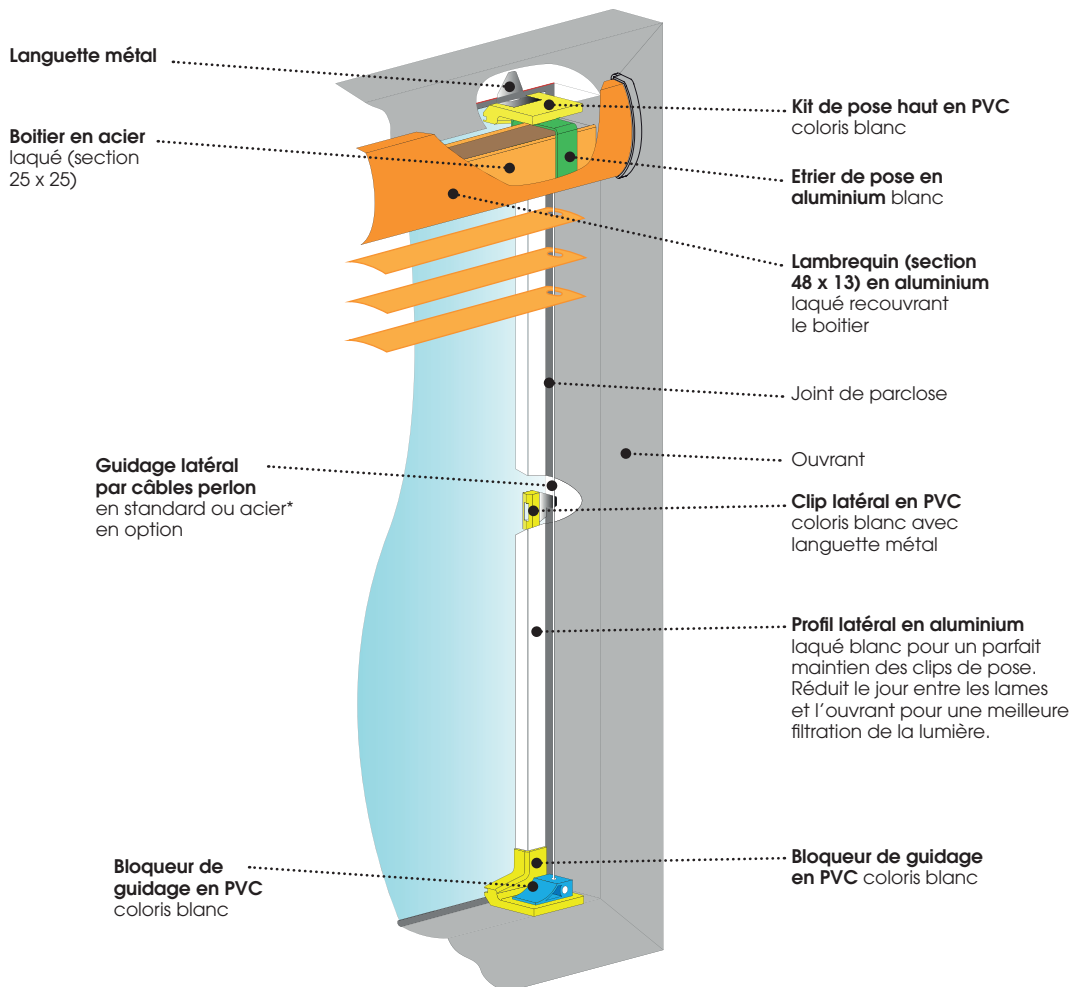


Modèle sans perçage



Le store vénitien est fixé sur des attaches (kits de pose haut et bas et clips latéraux) insérées de chaque côté du store, entre le joint et le vitrage. Le nombre de clips latéraux dépend de la hauteur du store. Le store est parfaitement intégré à la fenêtre, sans perçage de la menuiserie.

Frein pour blocage des lames en toutes positions en standard.
Modèle incompatible avec les fenêtres sans joints ou avec joints silicone.



Je passe commande.



Store intérieur

Vénitien bois

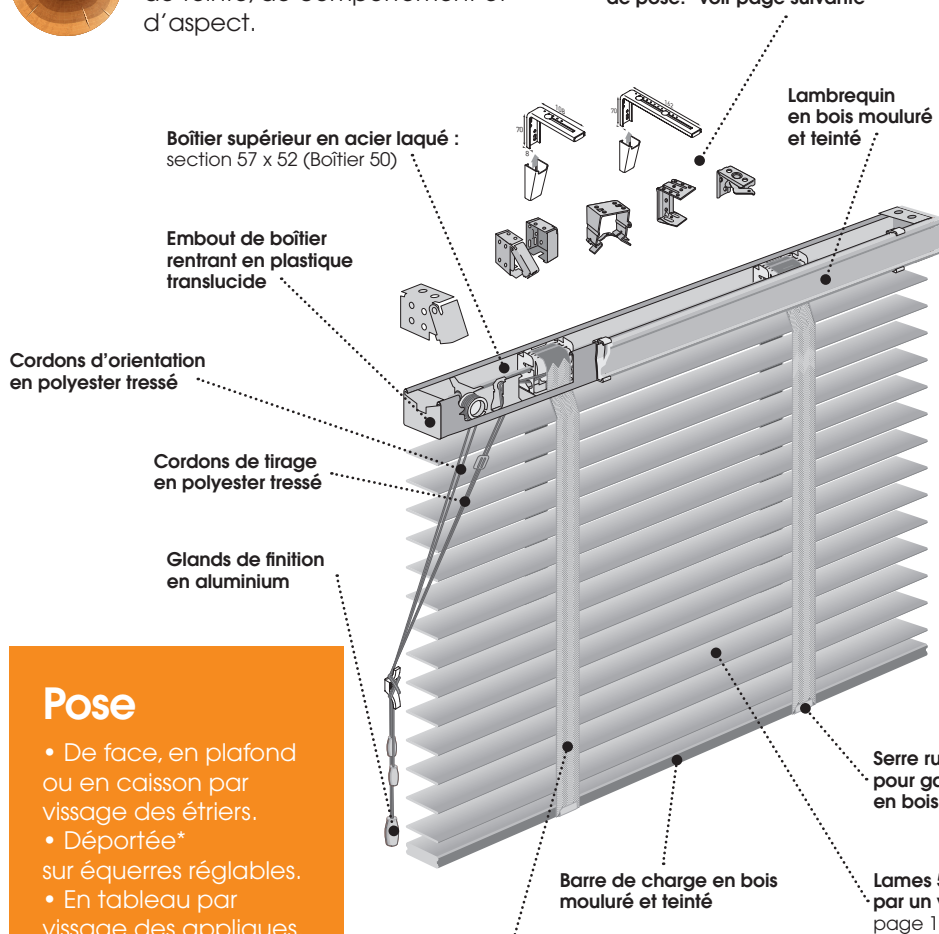


- Chic et chaleureux
- Nouvelles essences de bois : Bambou et Tilleul
- Large éventail de nouvelles teintes (panachage possible)
- Ultra décoratif et personnalisable avec sa palette de galons et d'échelles



Le bois est un matériau naturel et vivant sujet à des variations de teinte, de comportement et d'aspect.

Différents systèmes de fixations de pose.* Voir page suivante



Coloris disponibles

Boîtier et barre de charge :

Coloris assortis aux lames : voir détails pages 102 et 103. Autres assortiments possibles sur demande.*

Cordons de levage, échelles et accessoires plastiques :

Coloris assortis aux lames : voir détails pages 102 et 103. Autres assortiments possibles sur demande.*

Manœuvre

Standard : À double cordons en polyester tressé : un pour le levage, l'autre pour l'orientation, groupés à gauche ou à droite, ou dégroupés (entre 350 et 500 mm de largeur : levage et orientation obligatoirement dégroupés).

D'autres manœuvres sont disponibles* :

Détails voir page 101.

Pose

- De face, en plafond ou en caisson par vissage des étriers.
- Déportée* sur équerres réglables.
- En tableau par vissage des appliques.

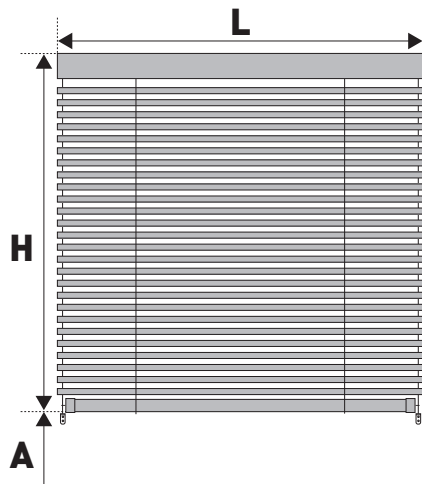
Notice de pose :



Galons en polyester tressée avec recouvrement de 38 mm en largeur ou échelles en térylène tressé avec recouvrement de 2 mm en largeur et selon manœuvre choisie

*Options soumises à plus-value.

Pour plus de détails techniques, veuillez vous référer aux pages suivantes. À noter, suivant l'évolution de nos produits, le descriptif peut être modifié.



Largeur de commande : Largeur hors-tout

Attention ! La largeur de commande ne tient pas compte de l'épaisseur des retours de lambrequin ! **Prévoir 17 mm de chaque côté pour les retours de lambrequin.**

Attention ! Si option débord de boîtier, la dimension du débord sera ajoutée à la largeur de commande : voir page 99.

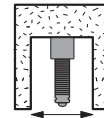
Hauteur de commande : Hauteur hors-tout

Hauteur d'allège : Hauteur du bas du store au sol (pour avoir la manœuvre à bonne portée)

Pose en caisson

Largeur "l" minimum à prévoir pour la pose et l'accessibilité aux accessoires de fixation (avec étrier n°5) : 150 mm

Repli : voir à grille tarifaire



Largeur "l"

Limites dimensionnelles

Manœuvres	Cordons	Treuil	230V
L mini	400 mm	450 mm	680 mm
L maxi	2400 mm	2400 mm	2400 mm
H maxi	3000 mm	3000 mm	3000 mm
S maxi	4 m ²	5 m ²	6 m ²
Repli	Voir grille tarifaire		

Tolérances de fabrication

L ≤ 2000 : ± 2 mm ou L > 2000 : ± 4 mm.
H ≤ 2000 : ± 5 mm ou H > 2000 : ± 8 mm.

Tolérances d'horizontalité des lames

± 10 mm sur la hauteur au niveau des cordons de levage.

Options de pose

Étriers de pose du boîtier

Étrier N°3

Pose en caisson ou en plafond.
En acier zingué.

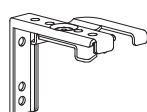
Pour Boîtier 50



Étrier N°5 (standard)

Pose de face ou en plafond.
En acier zingué.

Pour Boîtier 50

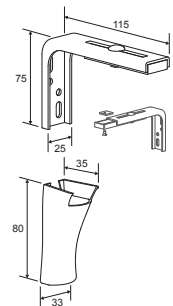


Avec cale prévue pour motorisation 230V ou Treuil.

Systèmes de dépôts*

Équerre réglable N°1

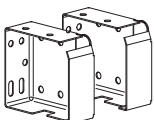
Lames 50 mm : saillie de 35 à 95 mm**
Coloris : blanc, gris, brun, noir, sable ou naturel avec enjoliveur blanc, gris ou brun.



Applique N°1

Pose en tableau ou en plafond.
Coloris disponibles : voir tableau des assortiments pages 102 et 103.

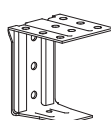
Pour Boîtier 50



Console intermédiaire

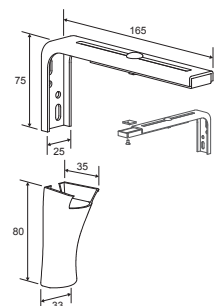
Pose de face ou en plafond.
Fournie en complément d'une paire d'appliques N°1 pour stores de largeur supérieure à 1500 mm.
En acier zingué.

Pour Boîtier 50



Équerre réglable N°2

Lames 50 mm : saillie de 95 à 185 mm**
Coloris : blanc, gris, brun, noir, sable ou naturel avec enjoliveur blanc, gris ou brun.

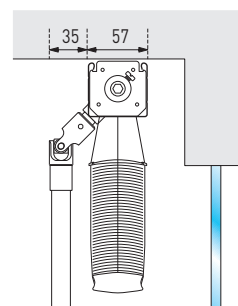
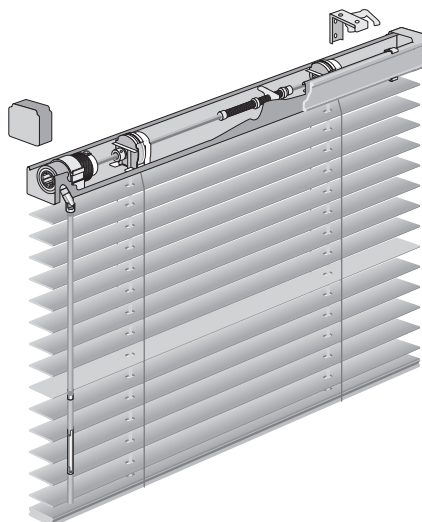


*Options soumises à plus-value.

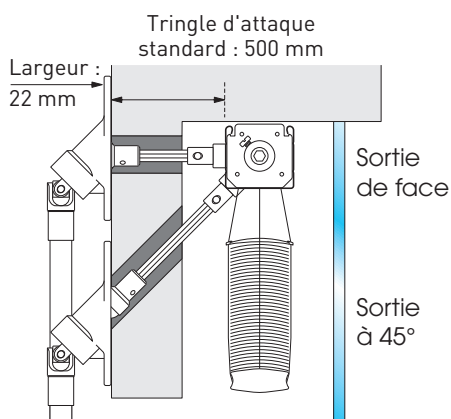
**Saillie des lames = Distance entre le bord de la lame et la façade.

À treuil et manivelle*

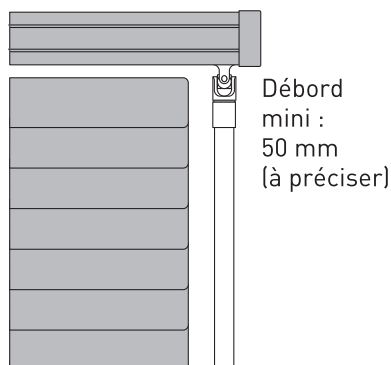
Orientation et levage combinés.
Treuil à gauche ou à droite,
en sortie directe à 45° en standard.
Coloris de la manivelle assortie aux lames :
détails voir page suivante.
Galons incompatibles.



Sortie treuil avec renvoi*

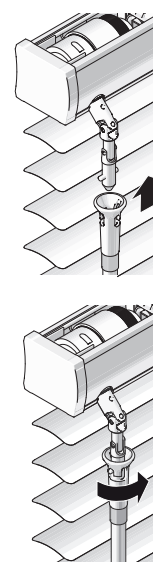


Sortie treuil sous le boîtier* (avec débord* à prévoir, voir page 99)



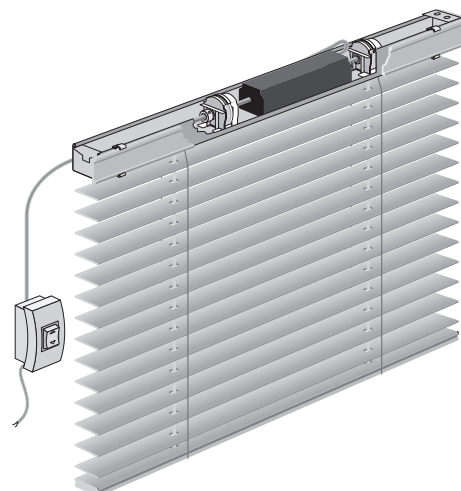
Attention si option choisie,
la dimension du débord
sera ajoutée à la largeur
de commande.

Manivelle décrochable*



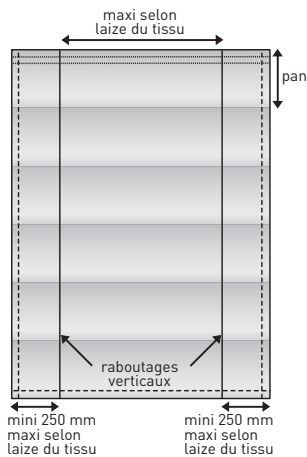
Motorisation 230V*

Orientation et levage combinés.
Commande filaire par inverseur (fournie) ou commande
radio avec récepteur déporté ou intégré selon moteur choisi,
par télécommande (non incluse).
Moteur au plus près du centre avec câble
d'alimentation à gauche.
Câble de 900 mm fourni.
Fins de course, haute et basse, réglées en usine.
Groupage optimisé ou commande à distance : nous consulter.
Galons incompatibles.



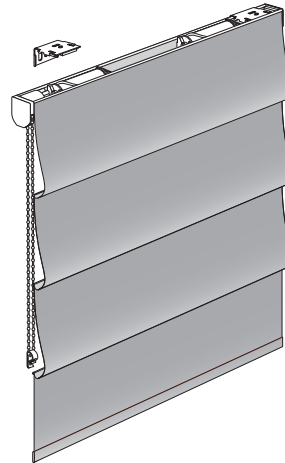
*Options soumises à plus-value.

Tissu rabouté



En fonction des laizes des tissus, à partir d'une certaine largeur, nous assemblons le tissu en 3 laizes en les raboutant verticalement en optimisant toujours l'emploi de la plus grande laize au centre et en ayant de part et d'autre des bandes raboutées de largeur mini de 250 mm.

Tissu drapé*



Pans sur mesure retenus entre 200 et 250 mm* selon hauteur du store, afin que ces pans aient des hauteurs uniformes et qu'une fois replié le tissu côté intérieur soit toujours protégé du soleil. Le dernier pan est toujours tendu.

*Tissu à plat +100 mm par pan, soit entre 300 et 350 mm.

Limites raboutages

	Navire	Corail	Régate	Vent	Crustacé	Récit	Amarre	Pêche	Parure	Navigateur	Grades	Mer	Mythe
Dimensions maxi sans raboutage	L 4000 H 2850 ou L 2850 H 3000	L 1230 H 3000	L 2760 H 3000 ou L 4000 H 2880	L 1300 H 3000 ou L 4000 H 2880	L 1250 H 3000 ou L 4000 H 1250	L 1250 H 3000 ou L 4000 H 1250	L 1350 H 3000 ou L 4000 H 1350	L 1320 H 3000	L 1350 H 3000 ou L 4000 H 1350	L 1350 H 3000 ou L 4000 H 1350	L 1350 H 3000 ou L 4000 H 1350	L 1350 H 3000	L 1350 H 3000 ou L 4000 H 1350
Dimensions maxi avec 2 raboutages verticaux	ND	ND	L 4000 H 3000	L 3840 H 3000	L 3690 H 3000	L 3690 H 3000	L 3990 H 3000	L 3900 H 3000	L 3990 H 3000	L 3990 H 3000	L 3990 H 3000	L 3990 H 3000	L 3990 H 3000
Dimensions maxi avec 1 raboutage horizontal dans renfort (non visible)	L 4000 H 3000	ND	L 4000 H 3000	L 4000 H 3000	L 4000 H 2440	L 4000 H 2440	L 4000 H 2640	ND	L 4000 H 2640	L 4000 H 2640	L 4000 H 2640	ND	L 4000 H 2640
Dimensions maxi avec 2 raboutages horizontaux dans 2 renforts (non visible)	ND	ND	ND	ND	L 4000 H 3000	L 4000 H 3000	L 4000 H 3000	ND	L 4000 H 3000	L 4000 H 3000	L 4000 H 3000	ND	L 4000 H 3000

ND = Non disponible.

Doublure**

Thermique

Tissu de la gamme Mythe avec revêtement métallisé.

Incompatible avec tissu de la gamme Navire.

Limites dimensionnelles spécifiques selon tissu et selon manœuvre, voir tableau pages 117 et 118.

Classique

Coloris à choisir parmi la gamme Amarre.

Incompatible avec tissu des gammes : Navire, Mythe, Pêche, Parure et Mer.

Limites dimensionnelles spécifiques selon tissu et selon manœuvre, voir tableau pages 117 et 118.

Occultante

Coloris à choisir parmi la gamme Parure.

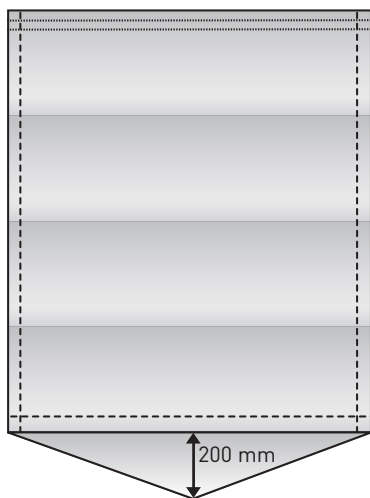
Incompatible avec tissu des gammes : Navire, Mythe, Pêche, Parure et Mer.

Limites dimensionnelles spécifiques selon tissu et selon manœuvre, voir tableau pages 117 et 118.

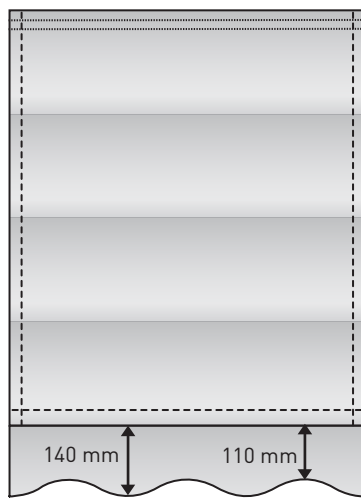
**Options soumises à plus-value.

Lambrequin*

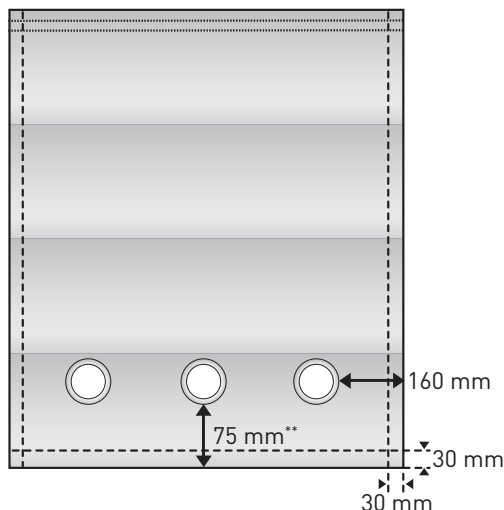
En pointe



En vague



Oeillets décoratifs*



Rangée d'œillets sur le dernier pan de tissu et répartis sur la largeur (nombre d'œillet selon la largeur : voir grille tarifaire). Incompatible avec tissu de la gamme Navire.

2 tailles disponibles :

- Petits de Ø extérieur 45 mm (Ø intérieur 25 mm)
- Grands de Ø extérieur 62 mm (Ø intérieur 40 mm)

Coloris disponibles :

Canon de fusil



Chromé



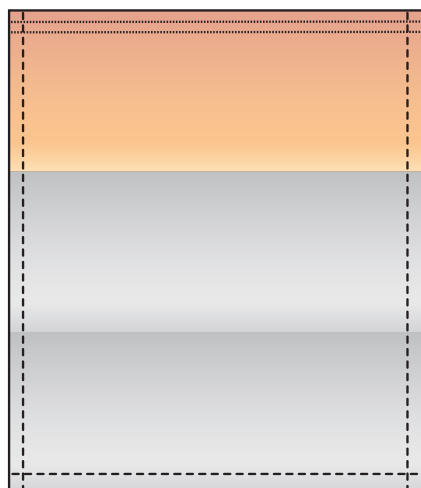
Nickel mat



Laiton



Panneau DUO décoratif*



Panneau du haut réalisé dans un autre coloris de la gamme ou d'une autre gamme, selon votre choix.

Incompatible avec tissu de la gamme Navire et l'option bandeau(x) décoratif(s).

*Options soumises à plus-value.
**120 mm si option bandeau décoratif bas.



Store intérieur

Bandes verticales



- Idéal pour larges baies
- Formes spéciales
- Panachage des coloris
- Manœuvre motorisée (option)
- Nouvelle manœuvre par lance-rideau

Coloris disponibles

RAL 9016
Brillant

RAL 8019
Brillant

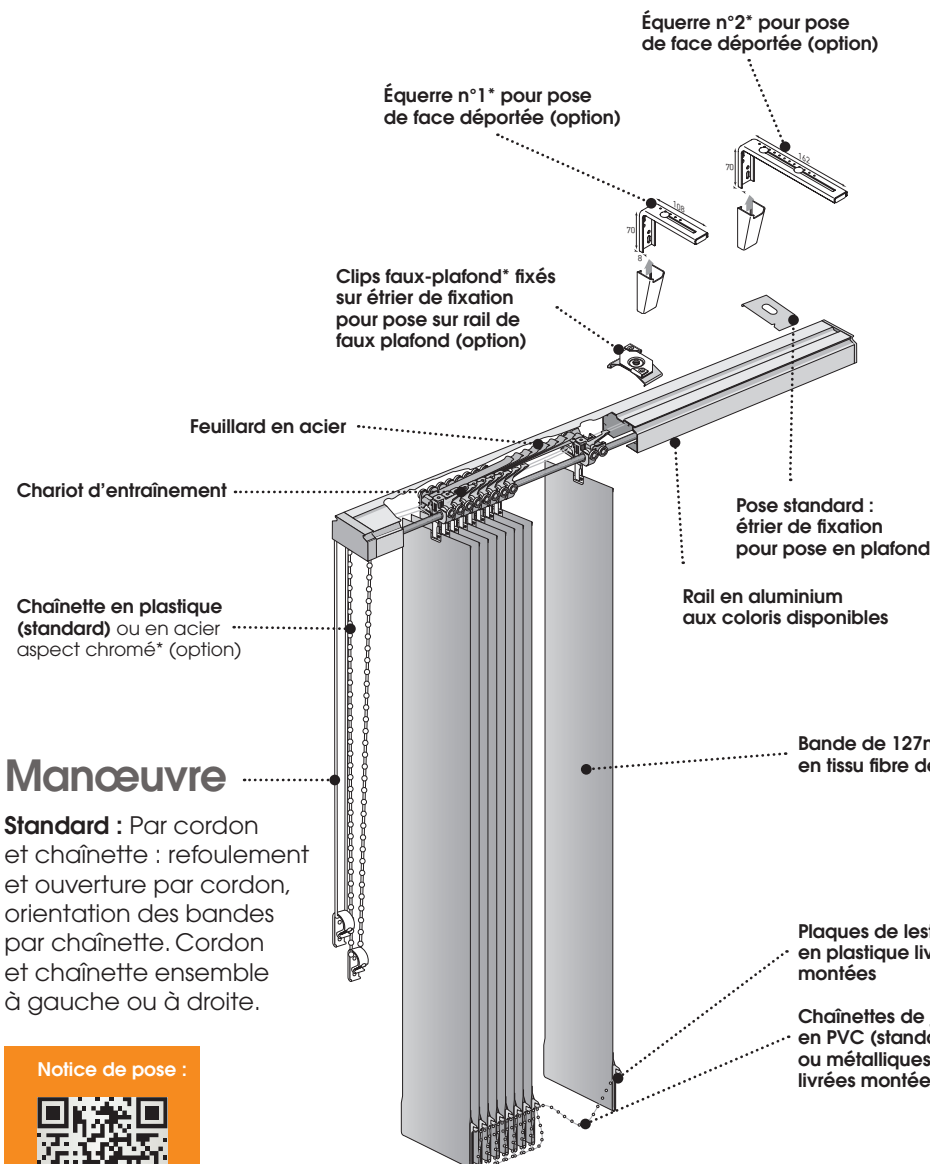
RAL 1015
Brillant

Anodisé
naturel
E6-EV1



Accessoires plastiques :

Coloris disponibles assortis au profil (blanc, brun, sable, gris ou noir).



Manœuvre

Standard : Par cordon et chaînette : refoulement et ouverture par cordon, orientation des bandes par chaînette. Cordon et chaînette ensemble à gauche ou à droite.

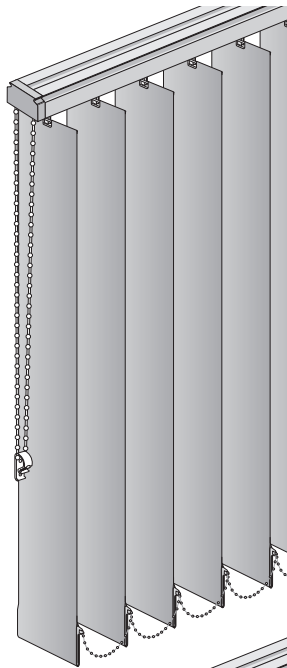
Notice de pose :



*Options soumises à plus-value.
Pour plus de détails techniques, veuillez vous référer aux pages suivantes.
À noter, suivant l'évolution de nos produits, le descriptif peut être modifié.

Manœuvre monocommande par chaînette* en plastique à gauche ou à droite

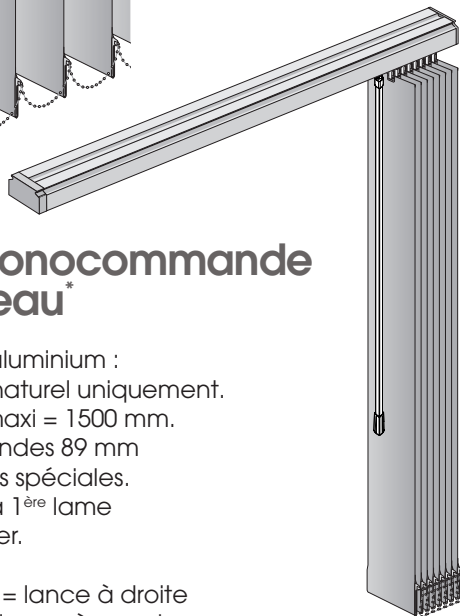
Coloris de la chaînette : blanc, gris, brun ou noir uniquement.
Non réalisable avec bandes 63 mm, ni pour formes spéciales.



Manœuvre monocommande par lance-rideau*

Coloris de la lance en aluminium : blanc, noir ou anodisé naturel uniquement.
Longueur de la lance maxi = 1500 mm.
Non réalisable avec bandes 89 mm et 63 mm, ni pour formes spéciales.
La lance se trouve sur la 1^{ère} lame du paquet à manœuvrer.

Refoulement à gauche = lance à droite
Refoulement à droite = lance à gauche

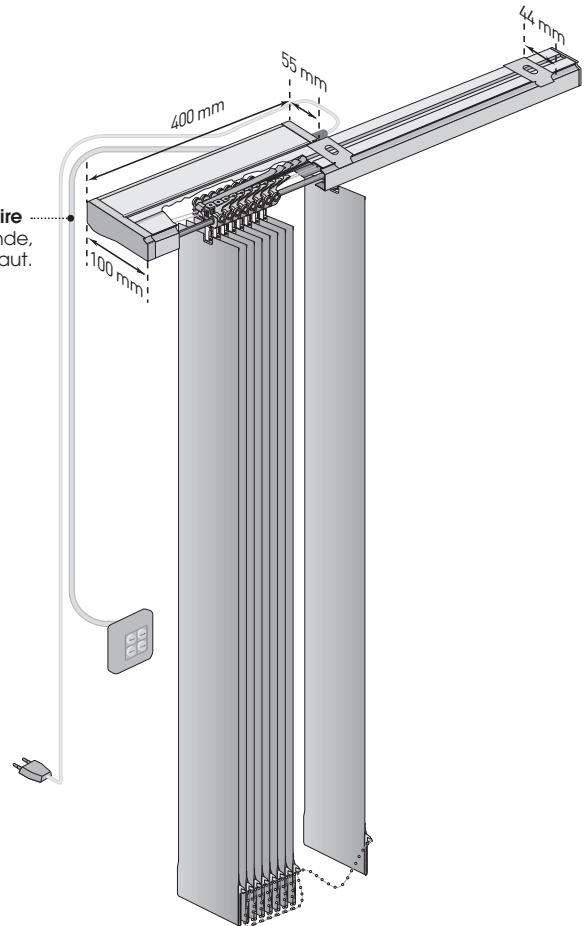


Motorisation 230V* toujours à gauche (store vu de face)

Commande Filaire, avec inverseur (inclus), ou commande Radio avec récepteur intégré, avec télécommande (non incluse). Voir page 179.
Coloris de la coque du moteur : blanc, gris, brun ou noir uniquement.
Fins de course réglées en usine.

Câble de la commande filaire
Sans précision à la commande, câble de 2 m fourni par défaut.

Au choix, câble de : 2 m
5 m
9 m



*Options soumises à plus-value.

Limites dimensionnelles

Bandes	Manœuvre								
	Cordon et chaînette			Monocommande à chaînette		Monocommande par lance-rideau	Motorisé 230V		
	127	89	63	127	89	127	127	89	63
L mini	300 mm			300 mm		300 mm	600 mm		
L maxi	6000 mm			4500 mm		5000 mm	6000 mm		
H maxi	4000 mm	3500 mm	3500 mm	4000 mm		3000 mm	4000 mm	3500 mm	3500 mm
S maxi	24 m ²	21 m ²	21 m ²	18 m ²		10,5 m ²	24 m ²	21 m ²	21 m ²



Moustiquaire fenêtre sans perçage

MoustiSpeed



GARANTIE
5 ANS
GARANTIE

- Pose de l'intérieur, rapide et sans perçage
- Frein réglé pour une remontée en douceur
- Crochets de verrouillage invisibles
- S'adapte sur la majorité des menuiseries
- Large choix de toiles techniques



La MoustiSpeed est naturellement conçue pour résister à des vents forts avec ses coulisses équipées d'un peigne anti-tempête (équivalent à Force 7 sur l'échelle de Beaufort avec une toile classique).

Coloris disponibles

RAL 9010
Brillant

Accessoires plastiques :
Coloris blanc.

Toiles moustiquaire



Manœuvre

Par ressort de rappel avec remontée régulée et tirage direct par cordon avec blocage en partie basse par des crochets dissimulés dans les coulisses.

POSE
SANS
PERÇAGE

Équerres supérieures de serrage pour maintenir l'encadrement au dormant de la fenêtre en partie haute

Profil de tapée supérieur en aluminium laqué

Boîtier de forme symétrique, en aluminium laqué

Caches de finition en plastique, droite et gauche, équipés d'une pastille adhésive

Frein réglé

Tube d'enroulement en aluminium

Ressort de rappel, avec tension réglable en extrémité de l'embout de boîtier par molette (fournie en accessoire)

Embout de boîtier en plastique

Targette pour fixation du boîtier

Profils d'encadrement en aluminium laqué

Poignées en plastique

Cordon de tirage

Profil de tapée inférieur en aluminium laqué

Crochets de verrouillage en plastique, invisibles (dissimulés dans les coulisses)

Barre de charge en aluminium laqué, équipée d'un joint-brosse

Coulisses de guidage en aluminium laqué, équipées d'un joint-brosse anti-tempête et d'un joint-brosse classique

Loquets inférieurs de serrage pour maintenir l'encadrement au dormant de la fenêtre en partie basse

POSE
SANS
PERÇAGE

Pose

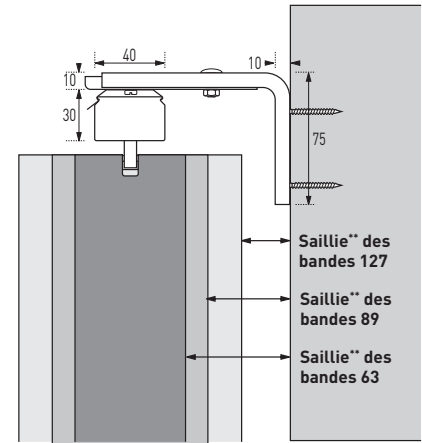
Pose sans perçage, seul, en moins de 15 minutes ! La moustiquaire se pose en clair de menuiserie par pincement sur le dormant à l'aide de 2 équerres et 2 loquets de serrage.

Notice de pose :



Pour plus de détails techniques, veuillez vous référer aux pages suivantes. À noter, suivant l'évolution de nos produits, le descriptif peut être modifié.

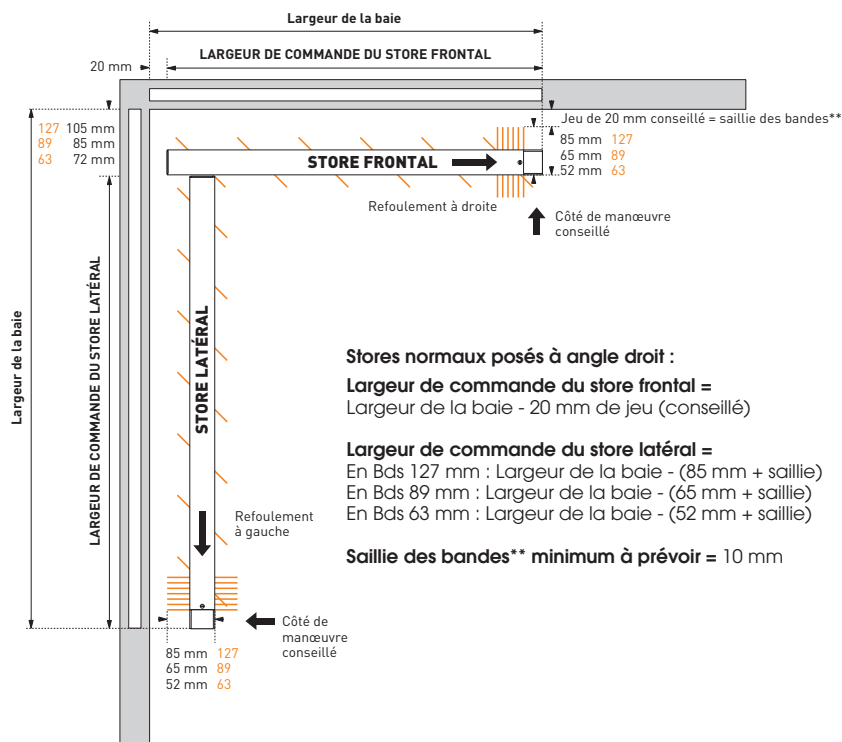
	Équerres de départ			Coloris
	Saillie des Bandes**			
	127 mm	89 mm	63 mm	
ÉQUERRE réglable N°1 	20 à 80 mm	40 à 100 mm	50 à 110 mm	blanc, gris, brun, noir, sable ou naturel avec enjoliveur blanc, gris ou brun
ÉQUERRE réglable N°2 	70 à 170 mm	90 à 190 mm	100 à 200 mm	



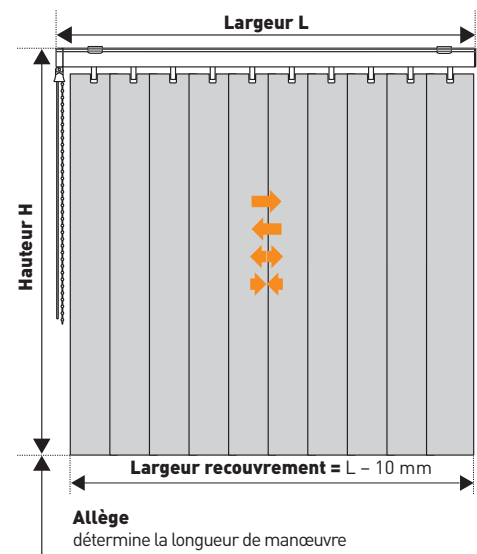
**Saillie des bandes = distance entre le bord de la bande et la façade.

Clips de pose sur faux-plafond		Coloris
CLIPS 	Pour rail de faux-plafond de 24 x 1 mm	blanc

Prise de mesures



Repli : à droite = ➡ , à gauche = ➤
 aux extrémités = ➡➤ , au milieu = ➤➡



Tolérances de fabrication (hors tissu)

$L \leq 2000$: ± 2 mm, $L > 2000$: ± 4 mm,
 $H \leq 2000$: ± 5 mm, $H > 2000$: ± 8 mm.

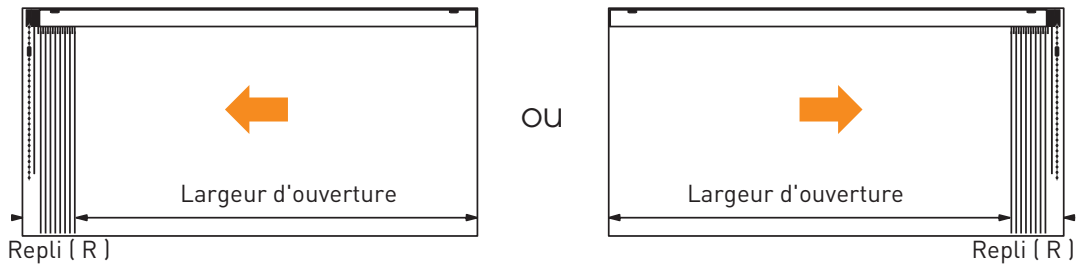
Refoulement simple

Refoulement côté manœuvre ou opposé à la manœuvre.
La largeur du store détermine le nombre de bandes.
Pour connaître la largeur du repli (**R**), se reporter aux tableaux ci-contre.

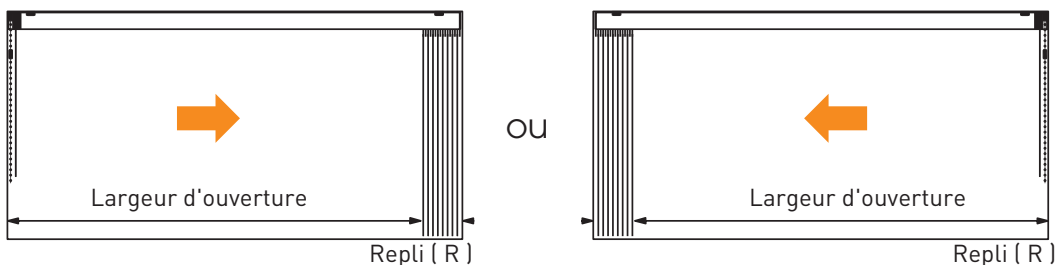
Manœuvre à gauche

Manœuvre à droite

Refoulement côté manœuvre



Refoulement opposé à la manœuvre



Refoulement double

Au delà de ces largeurs, le refoulement double est conseillé (calculer le prix sur le nombre de bandes pair supérieur).

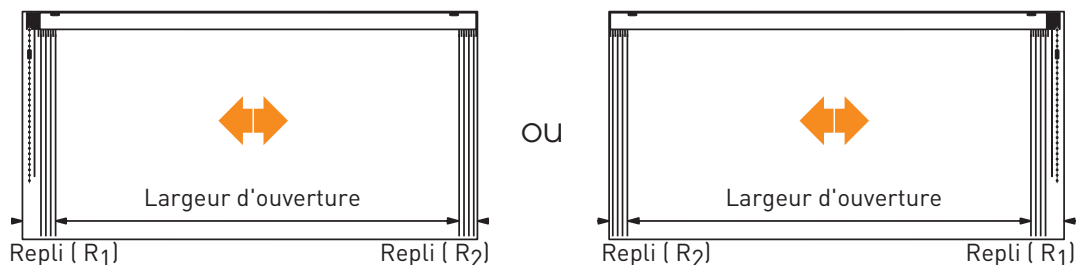
Refoulement en extrémités ou au milieu.

Il est indispensable d'avoir le même nombre de bandes pour chaque panneau.

Si le nombre de bandes est impair, prendre la largeur suivante (nombre de bandes pair).

Pour connaître la largeur du repli (**R**), se reporter aux tableaux ci-contre et aux croquis correspondant au type d'ouverture.

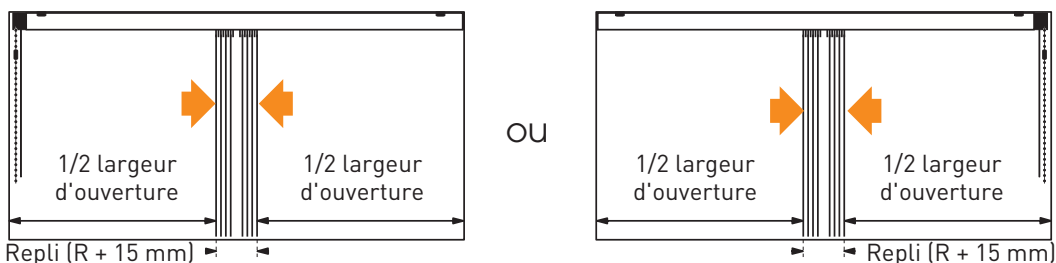
Refoulement en extrémité



$$R_1 = R / 2 + 43$$

$$R_2 = R / 2 + 18$$

Refoulement au milieu



BANDES DE 127 mm			
Largeur du store	Nombre de bandes	(R)	Largeur ouverture
579	5	110	469
690	6	119	571
801	7	127	674
912	8	136	776
1023	9	144	879
1134	10	153	981
1245	11	161	1084
1356	12	170	1186
1467	13	178	1289
1578	14	187	1391
1689	15	195	1494
1800	16	204	1596
1911	17	212	1699
2022	18	221	1801
2133	19	229	1904
2244	20	238	2006
2355	21	246	2109
2466	22	255	2211
2577	23	263	2314
2688	24	272	2416
2799	25	280	2519
2910	26	289	2621
3021	27	297	2724
3132	28	306	2826
3243	29	314	2929
3354	30	323	3031
3465	31	331	3134
3576	32	340	3236
3687	33	348	3339
3798	34	357	3441
3909	35	365	3544
4020	36	374	3646
4131	37	382	3749
4242	38	391	3851
4353	39	399	3954
4464	40	408	4056
4575	41	416	4159
4686	42	425	4261
4797	43	433	4364
4908	44	442	4466
5019	45	450	4569
5130	46	459	4671
5241	47	467	4774
5352	48	476	4876
5463	49	484	4979
5574	50	493	5081
5685	51	501	5184
5796	52	510	5286
5907	53	518	5389

BANDES DE 89 mm			
Largeur du store	Nombre de bandes	(R)	Largeur ouverture
630	8	116	514
706	9	125	581
782	10	133	649
858	11	142	716
934	12	150	784
1010	13	159	851
1086	14	167	919
1162	15	176	986
1238	16	184	1054
1314	17	193	1121
1390	18	201	1189
1466	19	210	1256
1542	20	218	1324
1618	21	227	1391
1694	22	235	1459
1770	23	244	1526
1846	24	252	1594
1922	25	261	1661
1998	26	269	1729
2074	27	278	1796
2150	28	286	1864
2226	29	295	1931
2302	30	303	1999
2378	31	312	2066
2454	32	320	2134
2530	33	329	2201
2606	34	337	2269
2682	35	346	2336
2758	36	354	2404
2834	37	363	2471
2910	38	371	2539
2986	39	380	2606
3062	40	388	2674
3138	41	397	2741
3214	42	405	2809
3290	43	414	2876
3366	44	422	2944
3442	45	431	3011
3518	46	439	3079
3594	47	448	3146
3670	48	456	3214
3746	49	465	3281
3822	50	473	3349
3898	51	482	3416
3974	52	490	3484
4050	53	499	3551
4126	54	507	3619
4202	55	516	3686
4278	56	524	3754
4354	57	533	3821
4430	58	541	3889
4506	59	550	3956
4582	60	558	4024
4658	61	567	4091
4734	62	575	4159
4810	63	584	4226
4886	64	592	4294
4962	65	601	4361
5038	66	609	4429
5114	67	618	4496
5190	68	626	4564
5266	69	635	4631
5342	70	643	4699
5418	71	652	4766
5494	72	660	4834
5570	73	669	4901
5646	74	677	4969
5722	75	686	5036
5798	76	694	5104
5874	77	703	5171
5950	78	711	5239

BANDES DE 63 mm			
Largeur du store	Nombre de bandes	(R)	Largeur ouverture
550	10	122	428
656	12	139	517
762	14	156	606
868	16	173	695
974	18	190	784
1080	20	207	873
1186	22	224	962
1292	24	241	1051
1398	26	258	1140
1504	28	275	1229
1610	30	292	1318
1716	32	309	1407
1822	34	326	1496
1928	36	343	1585
2034	38	360	1674
2140	40	377	1763
2246	42	394	1852
2352	44	411	1941
2458	46	428	2030
2564	48	445	2119
2670	50	462	2208
2776	52	479	2297
2882	54	496	2386
2988	56	513	2475
3094	58	530	2564
3200	60	547	2653
3306	62	564	2742
3412	64	581	2831
3518	66	598	2920
3624	68	615	3009
3730	70	632	3098
3836	72	649	3187
3942	74	666	3276
4048	76	683	3365
4154	78	700	3454
4260	80	717	3543
4366	82	734	3632
4472	84	751	3721
4578	86	768	3810
4684	88	785	3899
4790	90	802	3988
4896	92	819	4077
5002	94	836	4166
5108	96	853	4255
5214	98	870	4344
5320	100	887	4433
5426	102	904	4522
5532	104	921	4611
5638	106	938	4700
5744	108	955	4789
5850	110	972	4878
5956	112	989	4967

Panneaux japonais

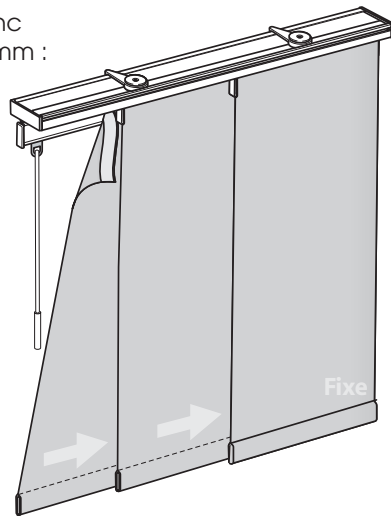


Descriptif général	132
Prise de mesures	133
Paramétrez vos panneaux japonais	134
Tarifs Panneaux japonais	135
Tarifs des options	136
Spécificités de confection des tissus disponibles	136
Options de manœuvre	137
Entretien et réparation	175

Manœuvre à tringle

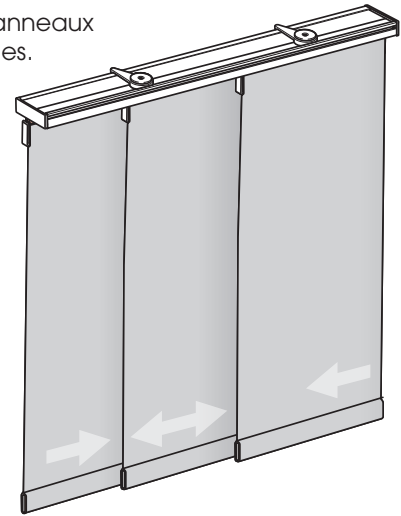
Tringle en acier laqué blanc de longueur fixe de 1140 mm :

- à gauche,
- à droite
- refoulement en extrémités : 2 tringles.



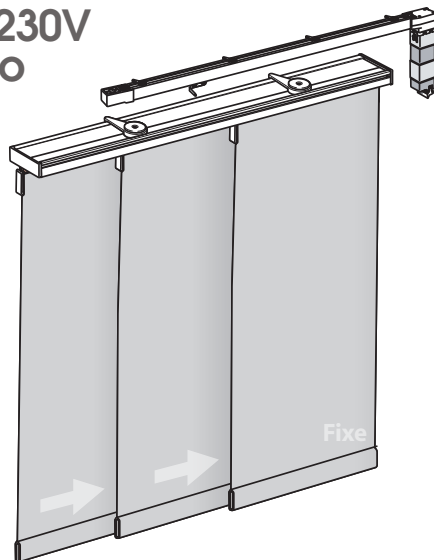
Panneaux libres

Tous les panneaux sont mobiles.



Motorisation* 230V Filaire ou Radio

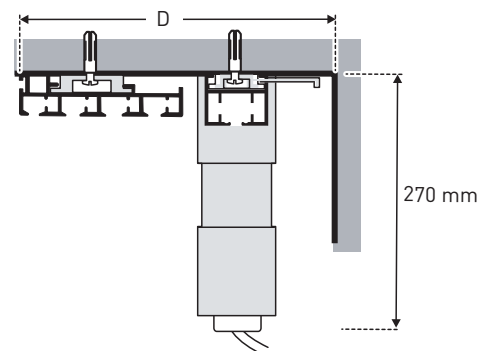
Câble moteur de 1000 mm fourni.
Fins de course, gauche et droite, réglées en usine.
Groupage optimisé ou commande à distance : nous consulter.



Saillie avec motorisation

		Type de rail			
		2 voies	3 voies	4 voies	5 voies
D		100 mm	120 mm	140 mm	160 mm

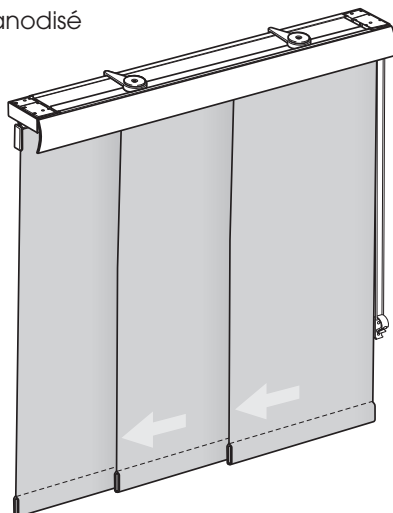
Rails combinés ou sur équerres : nous consulter.



Autres options

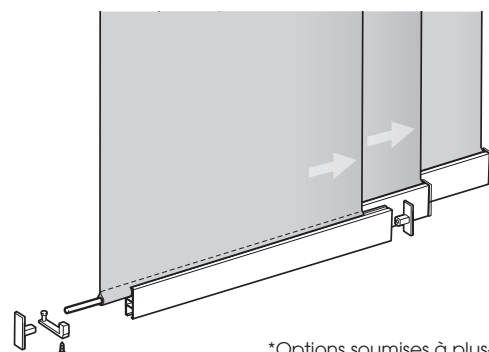
Lambrequin*

En aluminium, blanc, ou anodisé naturel. Incompatible avec rail 2 voies.



Guide inférieur anti-débrayable*

Avec barre de charge décorative apparente en aluminium (blanc ou anodisé naturel). Incompatible avec manœuvre par panneaux libres.



*Options soumises à plus-value.

Stores plissés



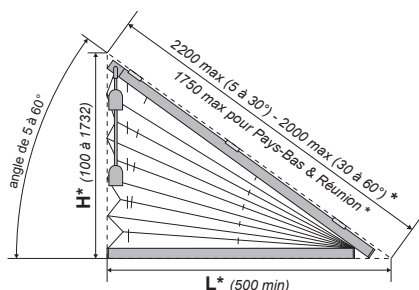
Plissé vertical	140
Plissé tirage direct	156
Entretien et réparation	175



Délai de livraison : 4 à 5 semaines.

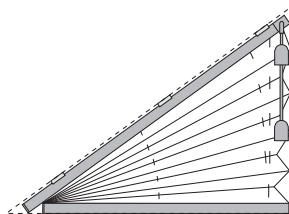
A

Triangle manœuvrable



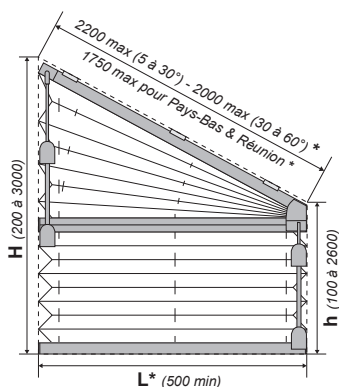
B

Triangle manœuvrable



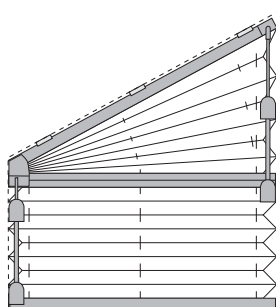
C

Trapèze manœuvrable

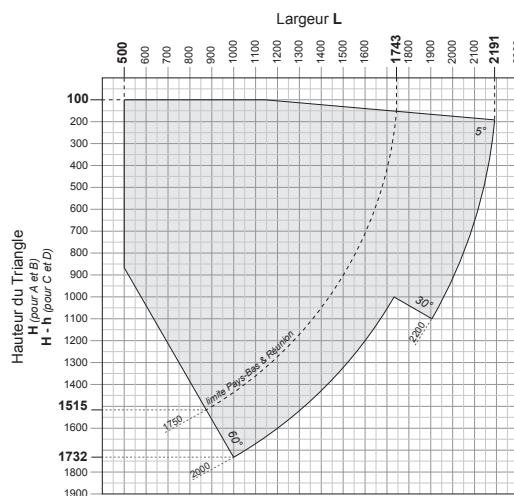


D

Trapèze manœuvrable

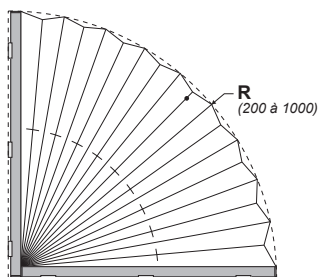


Limites dimensionnelles pour formes A, B, C et D



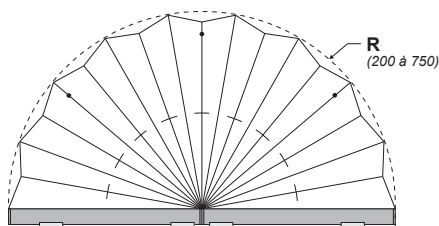
Q

Quart de cercle fixe**



O

Demi cercle fixe**



Les formes sont toujours vues de l'intérieur.
Dans tous les cas joindre un croquis cote.
Formes A, B, C et D : uniquement à manœuvrer à cordons.
Formes Q et O : formes fixes.

Tarifs : nous consulter.

*Voir diagramme de faisabilité du triangle. **Guyane et Martinique : formes indisponibles.



Store plissé

Plissé tirage direct



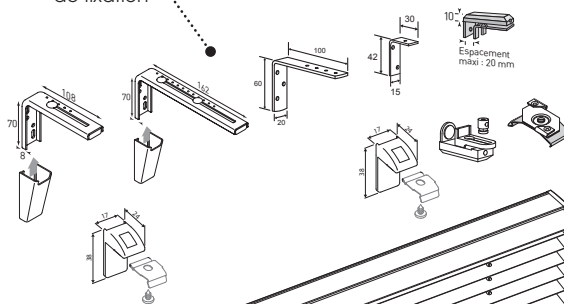
- Élégant et fonctionnel
- Multi-positions avec l'option Vitrine
- 2 en 1 avec l'option Duo : moduler 2 couleurs ou 2 fonctions de tissu (occultant et tamisant par exemple)
- Solution offrant une protection thermique (tissus alvéolaires)

Tirage direct



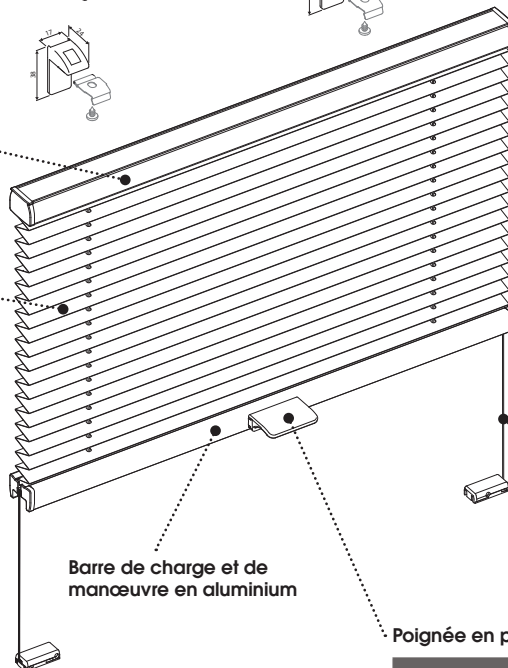
Plage d'utilisation : de 0 à 15°

Différents systèmes de fixation*



Profils en aluminium, section 22 x 16 mm

Toile plissée en plis de 20 mm, coloris à choisir parmi les gammes proposées dans le tableau situé à la fin de ce catalogue tarifaire



Barre de charge et de manœuvre en aluminium

Poignée en plastique

Guidage par câble

Coloris disponibles

RAL 9016
Brillant

RAL 1015
Brillant

Anodisé
naturel
E6-EV1

Anodisé
noir
E6-C35

Accessoires plastiques :

Coloris blanc pour profil blanc, sable pour profil sable et noir pour les autres coloris.

Manœuvre

Par tirage direct, repli vers le haut.

Option* : bâton de manœuvre pour les grandes hauteurs de pose.

Pose

En plafond par vissage des étriers.
De face ou déportée sur équerres.

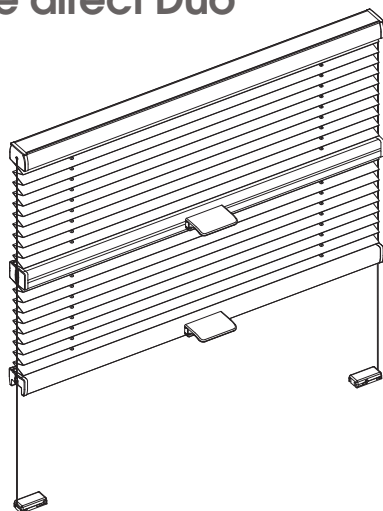
Notice de pose :



Largeur (en mm)	... 1200	1201 ... 1500
Nbre de poignées*	1	2

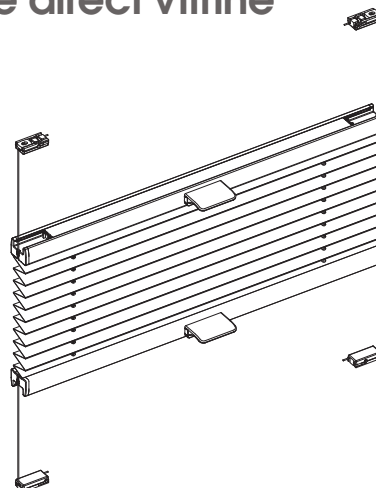
*Options pouvant être soumises à plus-value. Pour plus de détails techniques, veuillez vous référer aux pages suivantes. À noter, suivant l'évolution de nos produits, le descriptif peut être modifié.

Tirage direct Duo



Store équipé d'une seconde barre de manœuvre, intermédiaire.
Permet d'associer 2 toiles différentes pour moduler 2 couleurs ou 2 niveaux d'ambiance d'occultation (transparent et occultant par exemple).
Repli vers le haut.

Tirage direct Vitrine



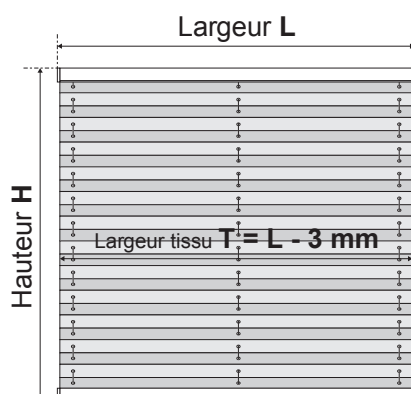
Store équipé de 2 barres de manœuvre, une haute et une basse.
Permet de positionner et replier le store selon vos envies.
Repli vers le haut ou vers le bas.

Nombre de poignées par barre de manœuvre

Largeur (en mm)	... 1200	1201 ... 1500
Nbre de poignées	1	2

Prise de mesures

Angle de pose de 0 à 15°



Largeur de commande : Largeur hors-tout
Largeur du tissu T : Largeur hors-tout - 3 mm
Hauteur de commande : Hauteur hors-tout

Limites dimensionnelles

L mini	200 mm
L maxi	1500 mm
H mini	200 mm
H maxi	2000 mm
S maxi	2,4 m ²

Tolérances de fabrication

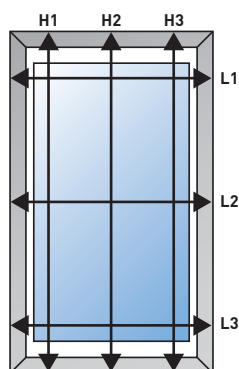
L : ± 2 mm, H : ± 5 mm.

Tolérances d'horizontalité

± 10 mm sur la hauteur au niveau des cordons de levage.

Hauteur de repli*	Tirage Direct Simple et Vitrine			Tirage Direct Duo		
	Mayotte	Espagne Réunion	Nouvelle-Calédonie Pays-Bas Venezuela Guyane Alvéol'Air Martinique Alvéol'Air	Mayotte	Espagne Réunion	Nouvelle-Calédonie Pays-Bas Venezuela Guyane Alvéol'Air Martinique Alvéol'Air
1000	46 mm	50 mm	62 mm	62 mm	66 mm	78 mm
1200	48 mm	53 mm	67 mm	64 mm	69 mm	83 mm
1400	50 mm	56 mm	72 mm	66 mm	72 mm	88 mm
1600	52 mm	59 mm	77 mm	68 mm	75 mm	93 mm
1800	55 mm	62 mm	83 mm	71 mm	78 mm	99 mm
2000	57 mm	65 mm	88 mm	73 mm	81 mm	104 mm

*Valeurs données à titre indicatif, non contractuelles.

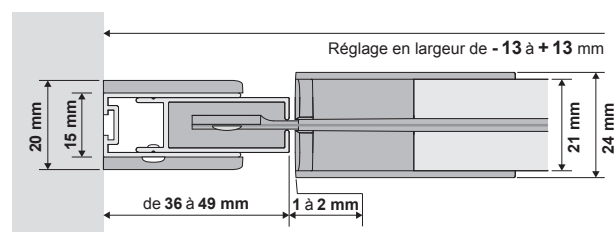


Largeur de commande :
Largeur du tableau en partie haute (L1) sans retirer de jeu. L2 et L3 : largeur de contrôle (pour s'assurer, dans le cas où les largeurs seraient différentes, que la compensation possible de -13 à +13 mm est suffisante).

Hauteur de commande :
Plus petite hauteur du tableau sans retirer de jeu.

Conseil pour le poseur :
Pour vous garantir une bonne pose, pensez à repérer par un coup de crayon là où vous avez pris les mesures.

Réglage des coulisses :



Limites dimensionnelles

Boîtier	46		65				
	Ressort		Ressort	Simple ou double chaînette	Motorisation 230V Filaire	Motorisation 230V Radio	Motorisation 7,4V Autonome
L mini	410 mm sans frein : 350 mm	560 mm sans frein : 470 mm	720 mm sans frein : 630 mm	390 mm	560 mm	590 mm	530 mm
L maxi	559 mm	1800 mm	1800 mm	1800 mm	1800 mm	1800 mm	1800 mm
H maxi	1100 mm	1500 mm	2300 mm	2600 mm	2600 mm	2600 mm	2300 mm
S maxi	0,62 m ²	2,70 m ²	3,00 m ²		4,68 m ²		3,00 m ²

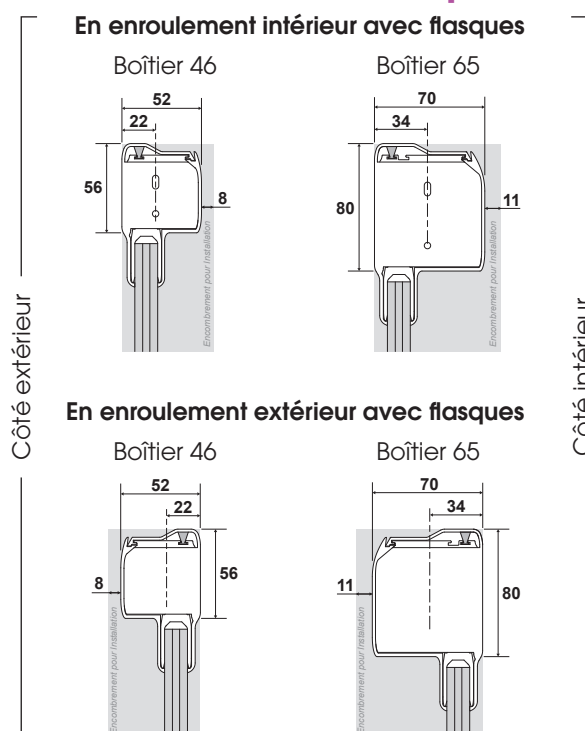
Tolérances de fabrication (hors toile)
L : ± 2 mm, H : ± 5 mm.

Tolérances d'équerrage :
Déviation de toile et barre de charge : ± 6 mm/m*, maxi ± 15 mm.
*Basée sur la plus grande dimension.



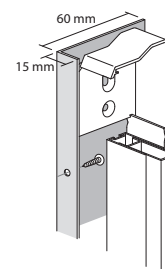
Détails techniques

Encombrements de pose

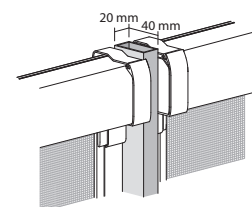


Profils d'adaptation

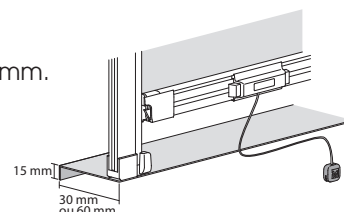
Tapée aluminium :
Section 60 x 15 mm.
Coloris assorti à la MoustiRoll 2.



Meneau de liaison aluminium :
Pour jonction de 2 MoustiRoll 2.
Section 40 x 20 mm, avec équerres de fixation N°6 haute et basse (incluses). Coloris du meneau assorti à la MoustiRoll 2.



Profil de base :
Section 30 x 15 mm ou 60 x 15 mm.
Coloris assorti à la MoustiRoll 2.





Moustiquaire enroulable

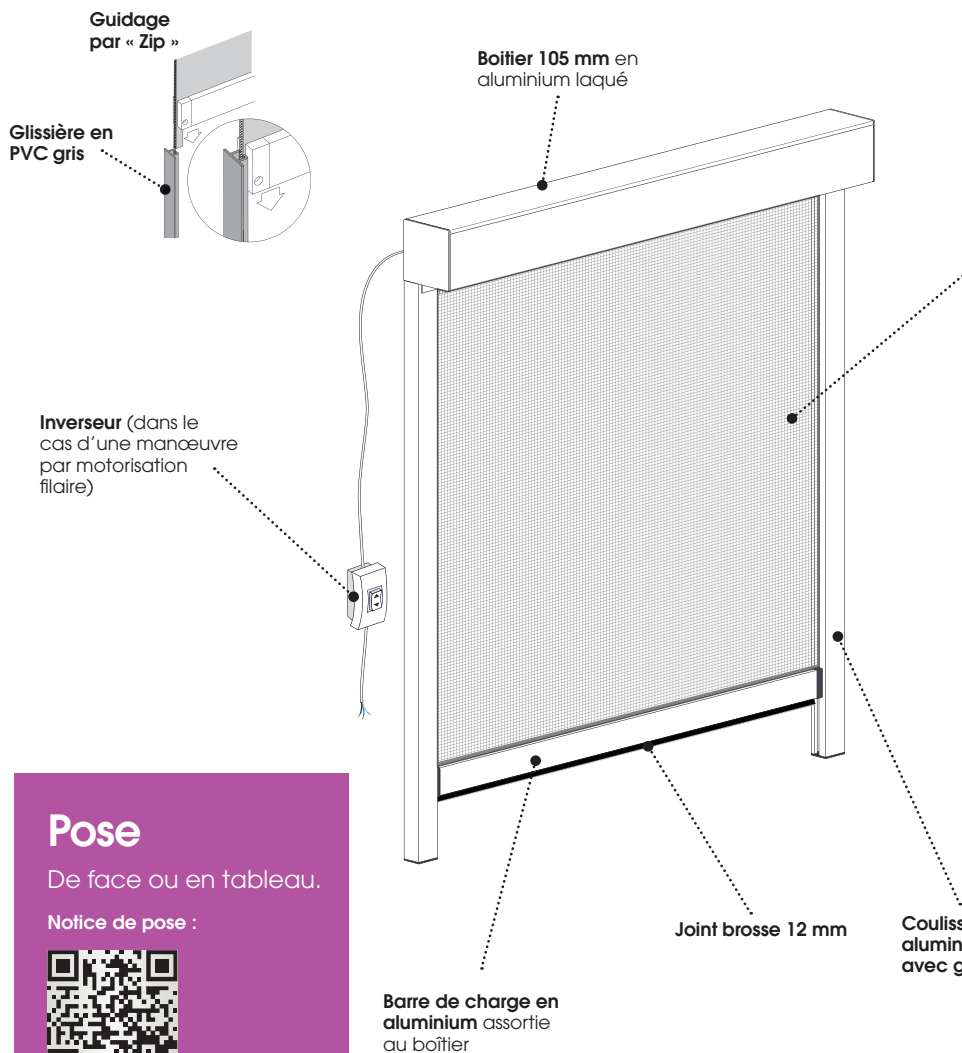
MoustiZip



- Système «Zip» (fermeture éclair) assurant une grande résistance au vent
- Toile moustiquaire renforcée
- Parfaitement adaptée pour les grandes baies
- Manœuvre motorisée pour un plus grand confort



La MoustiZip de Mariton est naturellement conçue pour résister à des vents forts (équivalent à Force 6 sur l'échelle de Beaufort, de L 4000 x H 3000 mm).



Coloris disponibles



Accessoires plastiques :

Coloris blanc pour profil RAL 9010, gris pour profil RAL 7016. Autres assortiments possibles sur demande.

Toile moustiquaire



Plus de détails techniques, page 206

Manœuvre

Standard : motorisation filaire 230V (inverseur fourni).

Fin de course réglées en usine.

Option* : Motorisation Radio 230V SOMFY.

Pose

De face ou en tableau.

Notice de pose :



*Options soumises à plus-value.

Pour plus de détails techniques, veuillez vous référer aux pages suivantes. À noter, suivant l'évolution de nos produits, le descriptif peut être modifié.

Motorisation Radio 230V SOMFY

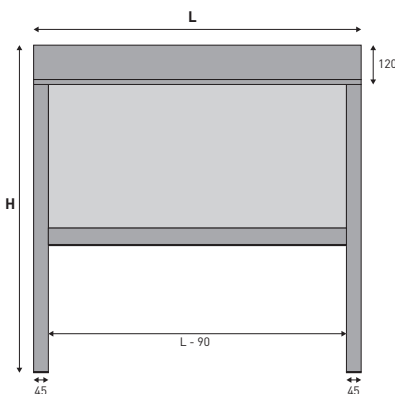
Fins de course, haute et basse, à régler par vos soins lors de la pose.
Pilotage par télécommande (non fournie, à prévoir par vos soins).

Options disponibles : Commande Automatique (additionnelle à la télécommande) :

- **Eolis :** Ordonne la remontée des produits afin de les protéger des rafales de vent.
 - **Soliris :**
 - Ordonne la remontée des produits afin de les protéger des rafales de vent.
 - Commande la descente et la remontée des produits en fonction de l'intensité du soleil et du scénario choisi.
- Le Soliris n'est paramétrable qu'avec les Télis Soliris RTS 1 et 4, ou la Télis 6 Chronis (non fournies).



Prise de mesures



Largeur de commande L : Largeur hors-tout.
Hauteur de commande H : Hauteur hors-tout.

À noter : dans les endroits fortement exposés au vent, il est conseillé d'utiliser des systèmes Eolis ou équivalent ou de réduire les largeurs des produits, par exemple d'installer 2 petites MoustiZip plutôt qu'une grande.

Attention, le produit doit être posé dans un endroit parfaitement équeré.

Tolérances de fabrication

L : ± 2 mm, H ≤ 2000 : ± 5 mm, H > 2000 : ± 8 mm

Limites dimensionnelles

	Motorisation filaire	Motorisation Radio
L mini	670 mm	790 mm
L maxi	4000 mm*	
H maxi	3000 mm	
S maxi	12m ² max	

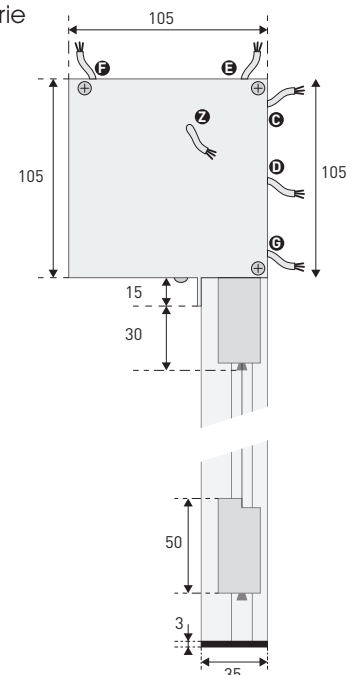
* Au-delà : nous consulter
Soudure horizontale si L > 2950 mm et H > 2600 mm.

Encombres de pose

Visserie et boulonnerie pour fixation au mur ou autre à prévoir par vos soins.

Sortie du câble de motorisation

- ⓕ Dessus avant
- ⓔ Dessus arrière
- Ⓩ Côté haut
- ⓐ Arrière haut
- ⓓ Arrière milieu
- ⓖ Arrière bas



Prise de mesures

Largeur de commande :

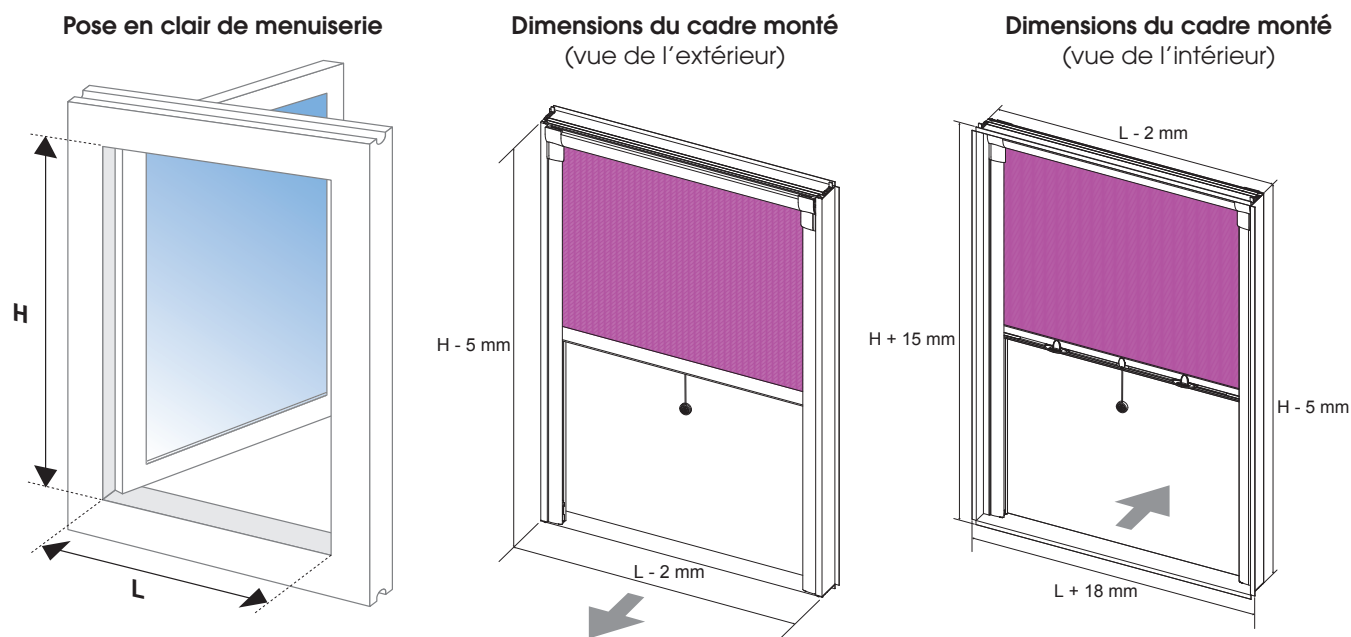
Plus petite largeur de passage (mini 450 mm) sans retirer de jeu.

Hauteur de commande : Plus petite hauteur de passage (mini 250 mm) sans retirer de jeu.

S'assurer d'une disponibilité minimale de 11 mm sur tout le pourtour de la feuillure du dormant.

Bien vérifier les encadrements de pose.

Prendre les mesures **sans comprimer** les joints d'étanchéité qui débordent éventuellement.



Limites dimensionnelles

	Avec frein
L mini	600 mm (450 mm sans frein)
L maxi	1600 mm
H maxi	1800 mm
S maxi	2,7 m ²

Tolérances de fabrication (hors toile)

L : ± 2 mm, H : ± 2 mm.

Tolérances d'équerrage

Déviations de toile et barre de charge : ± 6 mm/m*, maxi ± 15 mm.

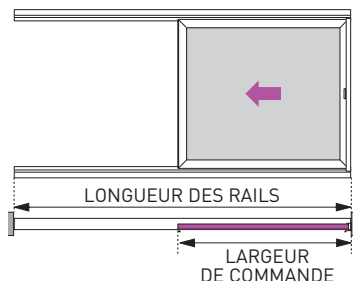


*Basée sur la plus grande dimension.

Vous pouvez combiner jusqu'à 8 vantaux en profil 26 x 12 mm et 5 vantaux en profil 40 x 12 mm.

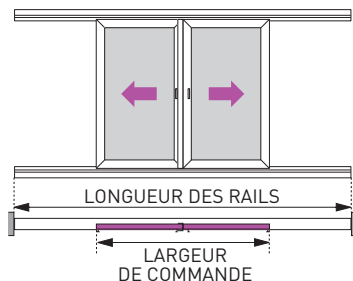
1 vantail à droite (modèle présenté) ou à gauche

Longueur de rail fournie = $2 \times L$



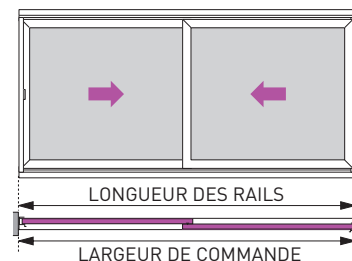
2 vantaux opposés

Longueur de rail fournie = $1 \times L$
Longueur de rail de guidage et profil de tapée en U supplémentaire à prévoir avec, au besoin, des blocs vérins. Veuillez nous préciser les longueurs et quantités voulues.



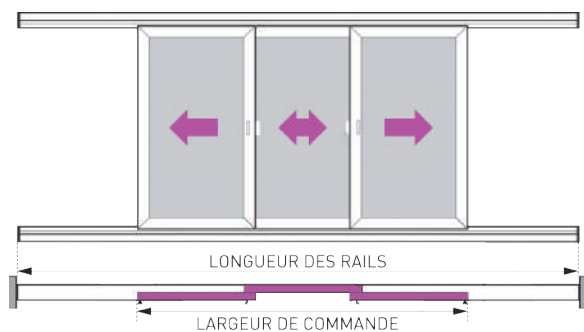
2 vantaux croisés

Longueur de rail fournie = $1 \times L$
L'option des poignées fixées en saillie du cadre est recommandée pour cette configuration de refoulement.



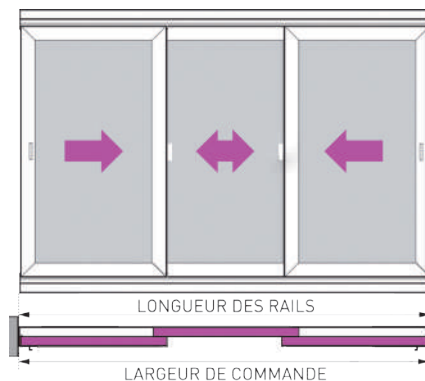
3 vantaux opposés

Longueur de rail fournie = $1 \times L$
Longueur de rail de guidage et profil de tapée en U supplémentaires à prévoir avec, au besoin, des blocs vérins. Veuillez nous préciser les longueurs et quantités voulues. L'option des poignées fixées en saillie du cadre est obligatoire pour le vantail central. Nous vous la recommandons pour les vantaux situés en extrémité.



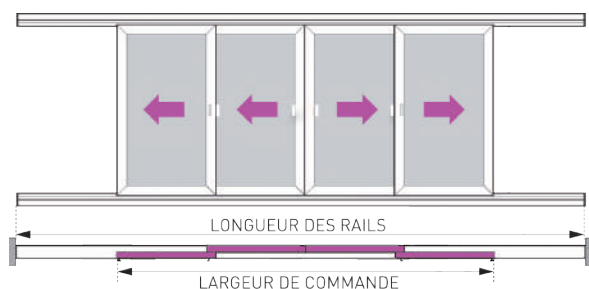
3 vantaux croisés

Longueur de rail fournie = $1 \times L$
L'option des poignées fixées en saillie du cadre est obligatoire pour le vantail central. Nous vous la recommandons pour les vantaux situés en extrémité.



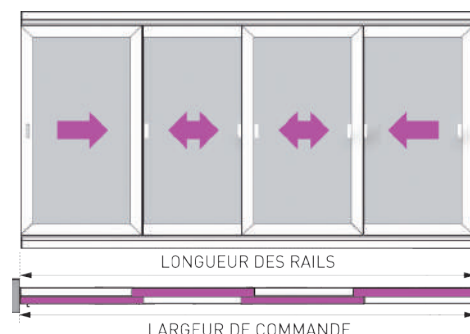
4 vantaux opposés

Longueur de rail fournie = $1 \times L$
Longueurs de rail de guidage et profil de tapée en U supplémentaires à prévoir avec, au besoin, des blocs vérins selon la largeur supplémentaire par rapport à la largeur de commande. Veuillez nous préciser les longueurs et quantités voulues. L'option des poignées fixées en saillie du cadre est obligatoire pour les vantaux centraux. Nous vous la recommandons pour les vantaux situés en extrémité.



4 vantaux croisés ou plus

Longueur de rail fournie = $1 \times L$
L'option des poignées fixées en saillie du cadre est obligatoire pour les vantaux centraux. Nous vous la recommandons pour les vantaux situés en extrémité.





Moustiquaire porte enroulable

MoustiLatérale



NOUVEAU

GARANTIE
5 ANS
GARANTIE

- Économique
- Enroulement latéral idéal pour les baies et les portes
- Manœuvre intérieur ou extérieur avec blocage et déblocage automatique par simple pression
- Pour les ouvertures à partir de hauteur 1000 mm



La MoustiLatérale est conçue pour résister à des vents forts (équivalent à Force 5 sur l'échelle de Beaufort avec une toile classique).

Coloris disponible

RAL 9010
Mat

Accessoires plastiques :

Coloris blanc. Pièces de fixation des coulisses dans le profil d'accueil coloris noir.

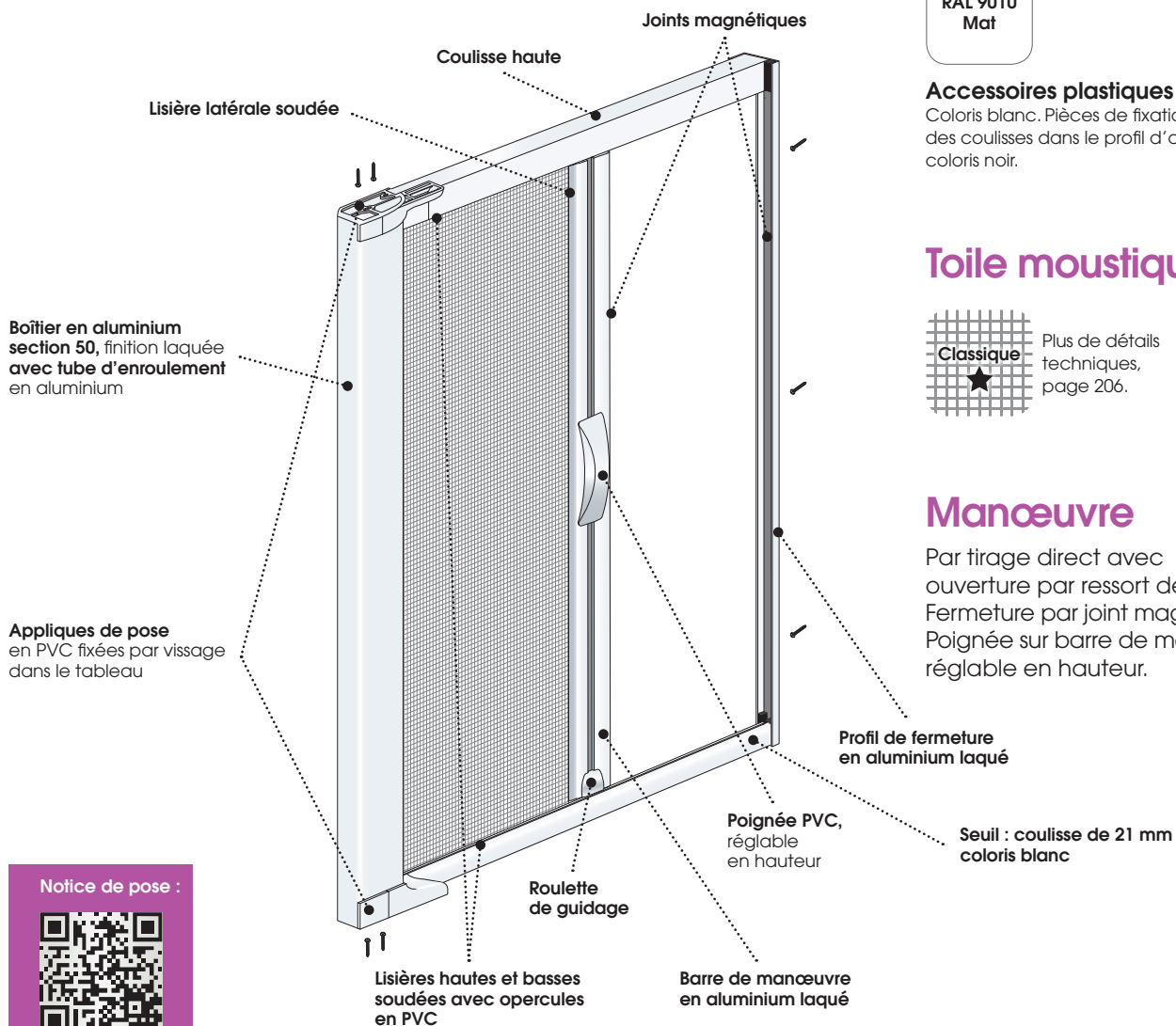
Toile moustiquaire



Plus de détails techniques, page 206.

Manœuvre

Par tirage direct avec ouverture par ressort de rappel. Fermeture par joint magnétique. Poignée sur barre de manœuvre réglable en hauteur.



Notice de pose :





Moustiquaire porte à charnière

MoustiPorte

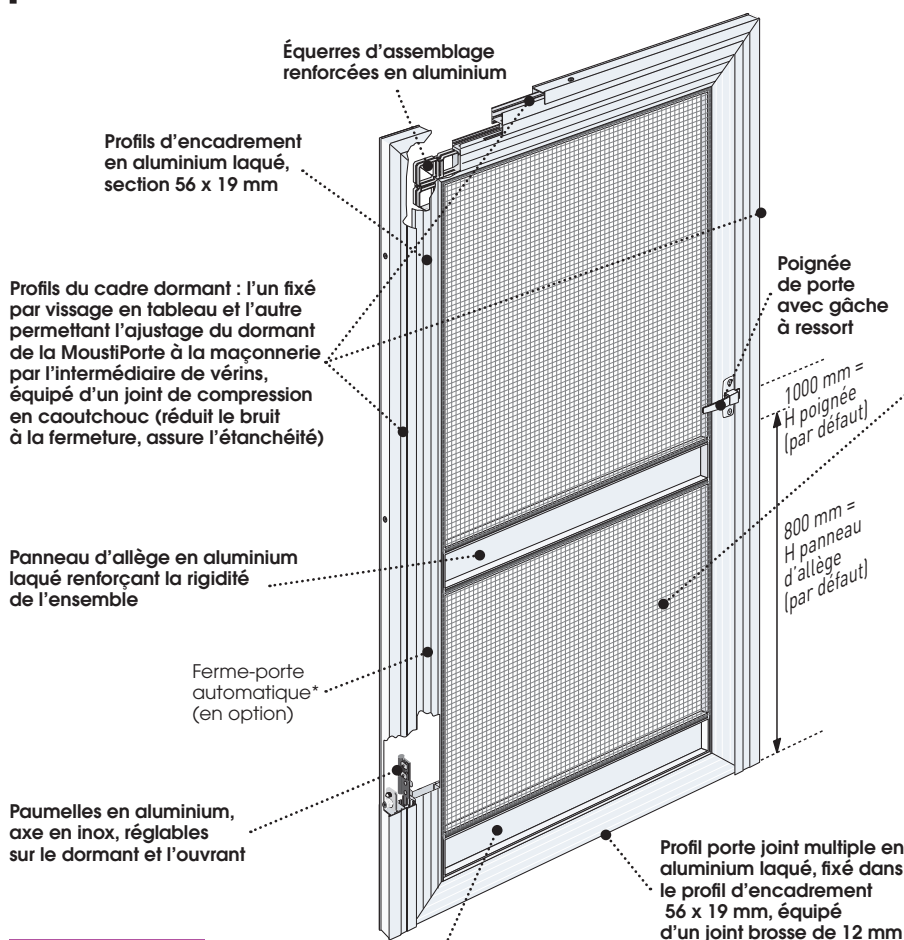


GARANTIE
5 ANS
GARANTIE

- Ouverture à la française en un ou deux vantaux
- Réalisation avec une imposte en option permettant de couvrir jusqu'à une hauteur de 3 m
- Ferme-porte automatique en option
- Possibilité d'incorporer dans la porte un châssis coulissant en 2 ou 3 parties
- Large choix de toiles techniques



La MoustiPorte est naturellement conçue pour résister à des vents forts (équivalent à Force 7 sur l'échelle de Beaufort avec une toile classique).



Notice de pose :



Coloris disponibles

RAL 9010
Mat

RAL 8019
Mat

RAL 1015
Mat

RAL 7016
Mat

RAL spécial*

Toiles moustiquaire



Manœuvre

Ouverture et fermeture avec poignée de porte (intérieur et extérieur).

*Option soumise à plus-value.

Pour plus de détails techniques, veuillez vous référer aux pages suivantes. À noter, suivant l'évolution de nos produits, le descriptif peut être modifié.

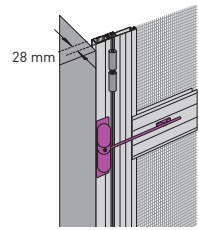
Châssis incorporé*

Attention ! Sauf mention contraire, les châssis sont livrés en 3 parties sur une porte.

Dans le cas de fermeture par volet se verrouillant de l'intérieur, la MoustiPorte peut être équipée de châssis de type guillotine, soit en 2 parties, soit en 3 parties suivant la position de l'espagnolette, ou si le volet comporte des verrous.

Ferme-porte automatique*

Disponible en blanc uniquement.

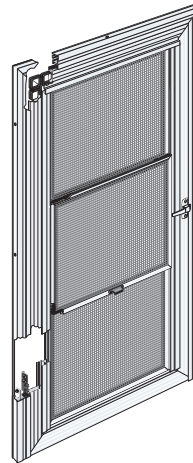


MoustiPorte 1 vantail avec châssis incorporé en 3 parties*

Châssis fourni avec 1 poignée montée en applique sur le cadre central accessible de l'intérieur uniquement. Possibilité en option d'en rajouter d'autres à l'intérieur ou à l'extérieur en applique ou en saillie si les configurations le permettent.

Le cadre du bas peut coulisser mais n'est pas équipé de poignée en version standard : possibilité en option de lui ajouter des poignées en saillie à l'intérieur ou en applique à l'extérieur.

Le cadre du haut peut coulisser, mais nécessite de retirer les 2 clips de blocage permettant de renforcer son maintien en partie haute. Il n'est pas équipé de poignée en version standard : possibilité en option de lui ajouter des poignées en saillie à l'intérieur ou en applique à l'extérieur.

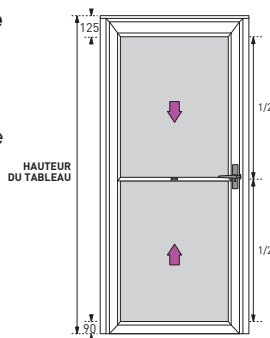


MoustiPorte 2 vantaux avec châssis incorporé*

En règle générale, seul le vantail de service est équipé de châssis incorporés. Sur demande, nous pouvons équiper les 2 vantaux : dans ce cas, prévoir 2 suppléments par porte.

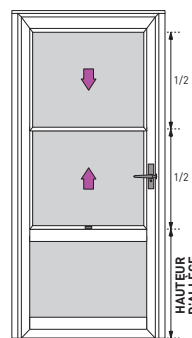
Châssis incorporé en 2 parties*

Fourni avec 1 poignée montée en applique sur le cadre coulissant du haut.



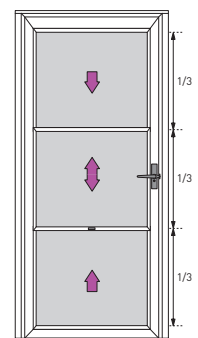
Châssis incorporé en 2 parties sur allège*

Fourni avec 1 poignée montée en applique sur le cadre coulissant du bas.



Châssis incorporé en 3 parties*

Fourni avec 1 poignée montée en applique sur le cadre coulissant central.



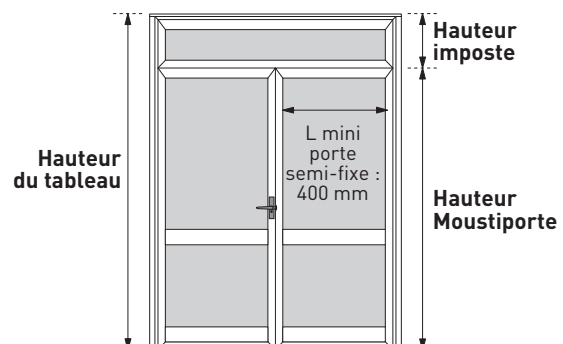
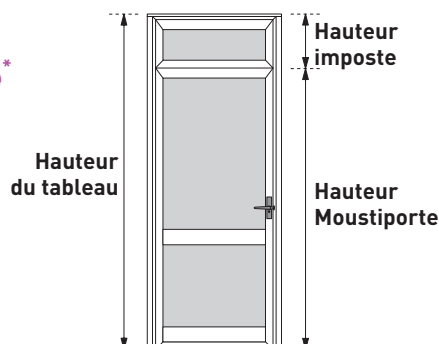
Possibilité de différencier les toiles* sur une même porte ou sur un ou plusieurs cadres du châssis incorporé* :

par exemple, vous pouvez choisir de mettre une toile Air Griffes ou Air Métal en partie basse afin de réduire l'usure occasionnée par les animaux (tels que les griffes de chats).

*Options soumises à plus-value.

Option de pose

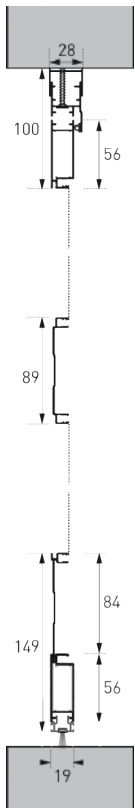
Réalisation avec imposte*



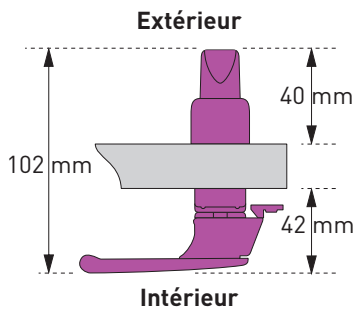
*Option soumise à plus-value.

Encombrements de pose

Coupe
vue de profil

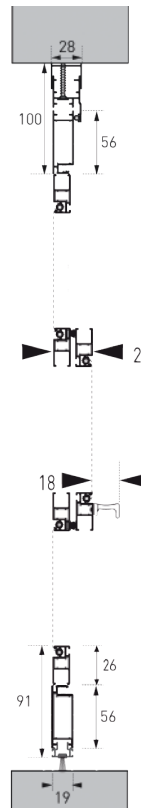


Encombrement
des poignées

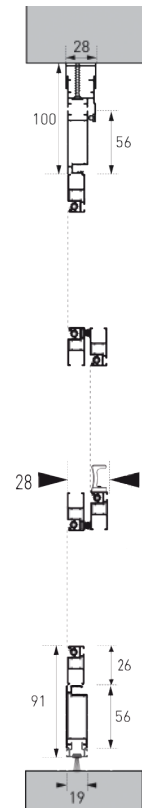


Encombrement de la poignée du châssis incorporé

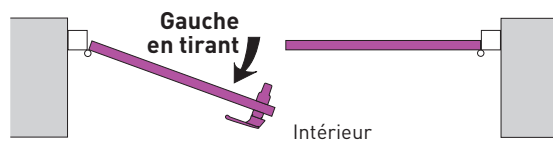
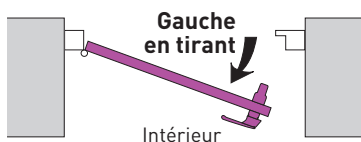
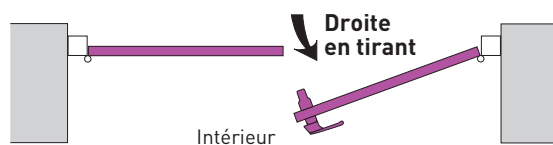
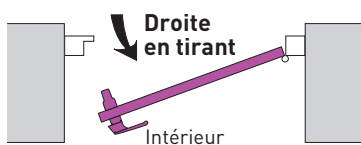
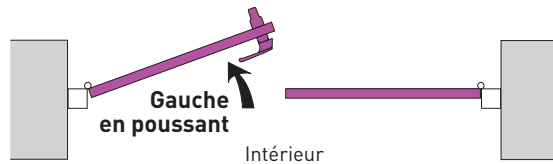
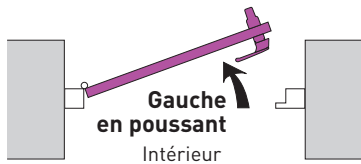
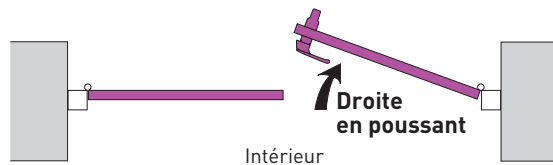
Poignée en applique



Poignée en saillie



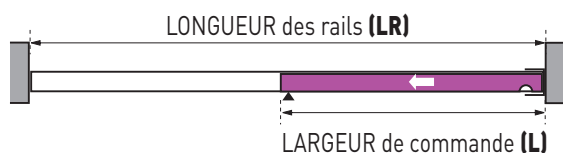
Sens d'ouverture



Exemples pour pose en tableau

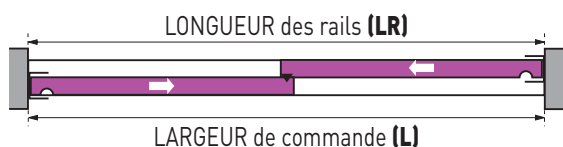
1 vantail à droite (modèle présenté) ou à gauche sur rail simple

L = Largeur de commande, LR = Largeur du tableau, Suppl. à prévoir : LR - L



2 vantaux croisés sur rail double

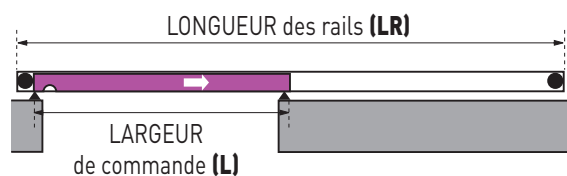
L = LR = Largeur de commande, Pas de suppl.



Exemples pour pose en façade

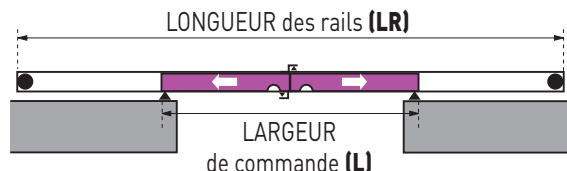
1 vantail à gauche (modèle présenté) sur rail simple

L = Largeur du tableau + 20 mm de recouvrement, LR = 2 x L + 40 mm (pour le recouvrement des butées), Suppl. à prévoir : LR - L



2 vantaux opposés sur rail simple

L = Largeur du tableau + 20 mm de recouvrement, LR = 2 x L + 40 mm (pour le recouvrement des butées), Suppl. à prévoir : LR - L



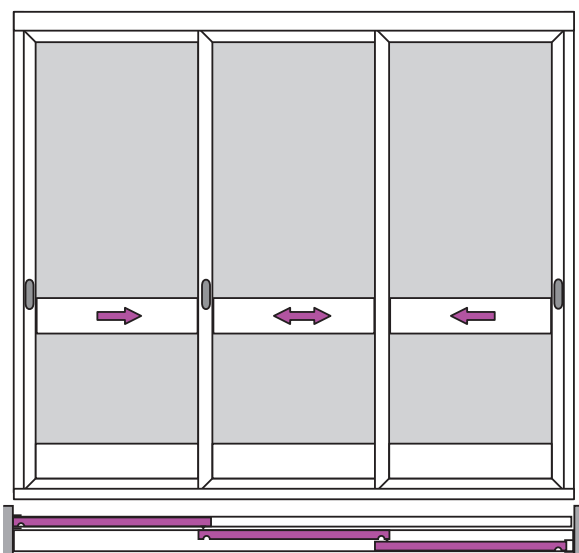
Variantes

Vous pouvez combiner jusqu'à 4 vantaux.

Exemple de variantes (autres variantes possibles : nous consulter) :

3 vantaux croisés rails simple + doubles

Pose en tableau uniquement.



4 vantaux croisés rails doubles

Pose en tableau uniquement.

